

GP 160

Antena de fibra de vidrio de $1/4 \lambda$ con plano de tierra para la banda de 160 MHz.

PROCOM

DESCRIPCIÓN:

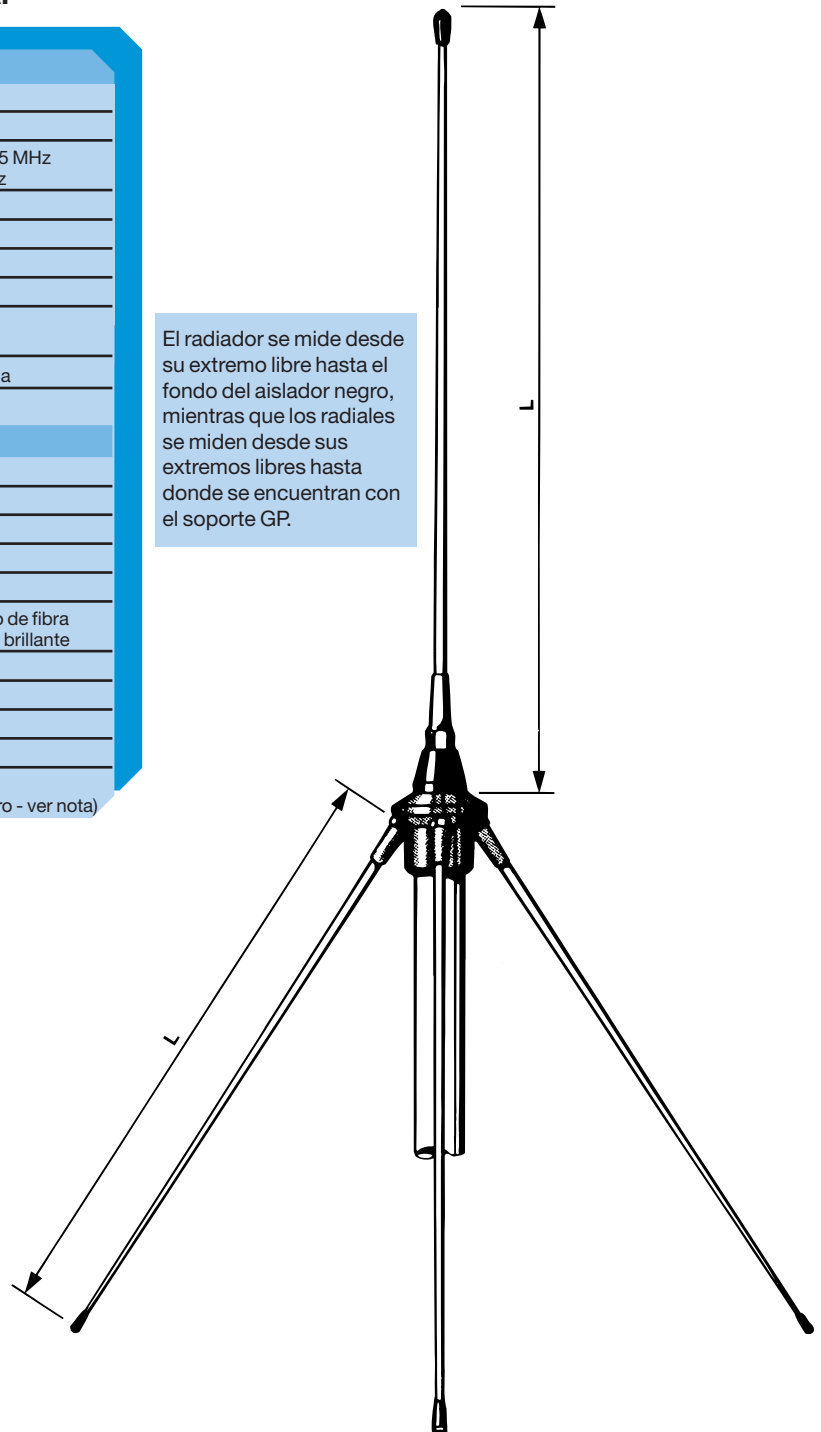
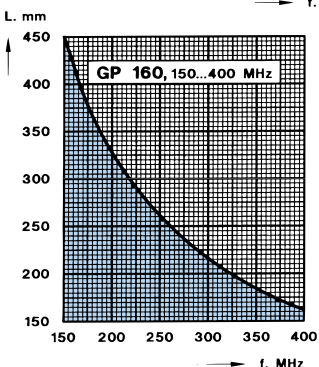
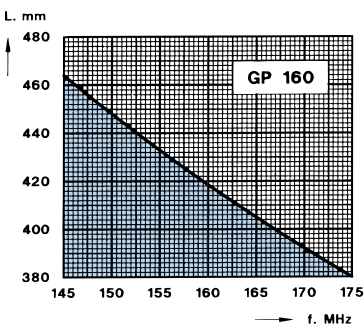
- ★ La GP 160 es una antena con plano de tierra tipo trípode de fibra de vidrio.
- ★ La antena es ajustable (por corte) dentro de su principal banda de frecuencia: 145-175 MHz, aplicable hasta 400 MHz.
- ★ Los diagramas de corte abajo, indican la longitud del radiador y de los radiales correspondiente a una frecuencia específica. Se recomienda utilizar las curvas como guía y usar un medidor de estacionarias para la sintonía fina.
- ★ La antena se compone de un soporte GP de latón cromado, un radiador y tres radiales de fibra de vidrio.
- ★ La GP 160 está fabricada con materiales de primera clase que resisten el desgaste continuado durante años sin necesidad de mantenimiento.

ESPECIFICACIONES DE LA ANTENA:

ELÉCTRICAS	
MODELO	GP 160
TIPO DE ANTENA	$1/4 \lambda$ con plano de tierra
FRECUENCIA	Ajustable por corte entre: 145-175 MHz Aplicable también a 175-400 MHz
IMPEDANCIA	Nom. 50 Ω
RADIACIÓN	Omnidireccional
POLARIZACIÓN	Vertical
GANANCIA	2 dBi (0 dBd)
ANCHO DE BANDA	12 MHz a 160 MHz (ROE \leq 2.0) 30 MHz a 400 MHz (ROE \leq 2.0)
ROE	\leq 1.2 a la frecuencia de resonancia
POTENCIA MÁXIMA	1 kW
MECÁNICAS	
MARGEN TEMP.	-30° C \rightarrow +70° C
CONECTOR	UHF hembra (PL-259)
SUP. AL VIENTO	0.0184 m ²
CARGA AL VIENTO	25 N (a 150 km/h)
COLOR	Cromo brillante / blanco
MATERIALES	Elementos : Poliuretano revestido de fibra Partes metálicas: Latón cromado brillante
ALTURA TOTAL	Aprox. 870 mm
DIÁMETRO EXT. SUP.	5 mm
DIÁMETRO EXT. INF.	8 mm
PESO	Aprox. 1.0 kg
MONTAJE	En mástil de 38 mm de diámetro (con opción de 42 mm de diámetro - ver nota)

El radiador se mide desde su extremo libre hasta el fondo del aislador negro, mientras que los radiales se miden desde sus extremos libres hasta donde se encuentran con el soporte GP.

DIAGRAMAS DE CORTE:



OBSERVACIONES:

La GP 160 se puede suministrar con un soporte GP para montar en mástil de 42 mm de diámetro (la medida estándar es 38mm) especificando en el pedido GP 160/42mm.

PROCOM A/S se reserva el derecho a modificar las especificaciones sin previo aviso.