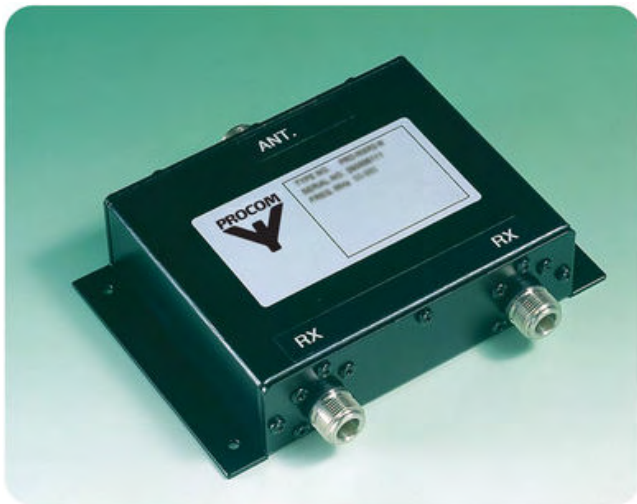


PRO-RPS-2-GPS-N

Divisor de potencia Rx de 2 canales

DESCRIPCIÓN

- Divisor de potencia de recepción pasivo.
- Amplio margen de frecuencia: 1500 MHz → 1650 MHz.
- Alto aislamiento entre las salidas: > 20 dB.
- Para utilizar cuando las señales RF deban dividirse o combinarse, especialmente las señales GPS:
 - más receptores conectados al mismo cable coaxial
 - más antenas GPS con el mismo cable coaxial
 - analizador de espectro y receptor GPS en el mismo cable coaxial.
- Conectores N hembra en todos los puertos. (Otros conectores bajo pedido).
- Permite el paso de CC en todos los puertos. (Otras opciones bajo pedido).

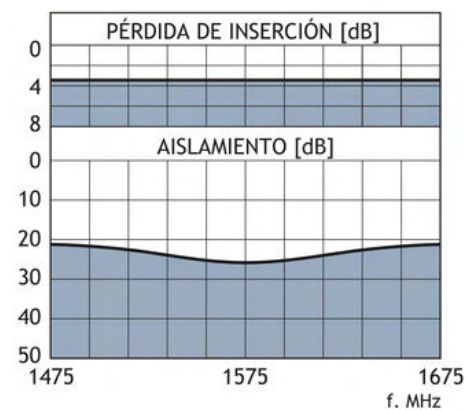


MODELOS DISPONIBLES

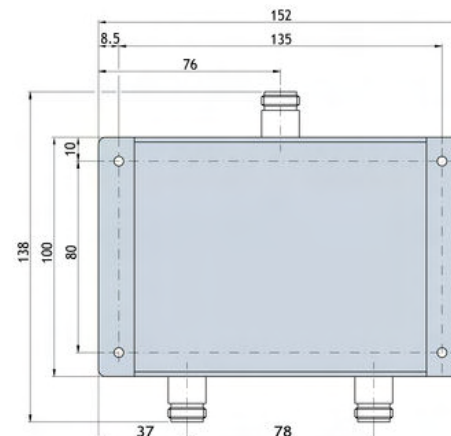
MODELO	Nº de PRODUCTO
PRO-RPS-2-GPS-N	210000765

ESPECIFICACIONES

ELÉCTRICAS	
MODELO	PRO-RPS-2-GPS-N
MARGEN DE FREC.	1500 - 1650 MHz
PÉRDIDA INS. [S12]	3.5 dB ± 0.5 dB
AISLAMIENTO SALIDA A SALIDA	Mín. 20 dB típ. ≥ 25 dB
ROE DE ENTRADA	Máx. 1.5 típ. < 1.3
ROE DE SALIDA	Máx. 1.5 típ. < 1.3
POTENCIA SOPORTADA	Máx. 0.5 W por cada puerto
PASO DE CC	Sí – en todos los puertos
MECÁNICAS	
MARGEN TEMP.	-30° C → +60° C
CONECTORES	N hembra
DIMS. (Lar. x An. x Al.)	138 (incl. con.) x 152 (incl. pestañas) x 35 mm
PESO	280 g
INSTALACIÓN	ø4 mm (4 orificios)



DETALLES PARA LA INSTALACIÓN



PROCOM A/S se reserva el derecho a modificar las especificaciones sin previo aviso.

26/03/2010