

# LPZ 1900

Filtro coaxial paso-bajo para la banda de 1800 MHz

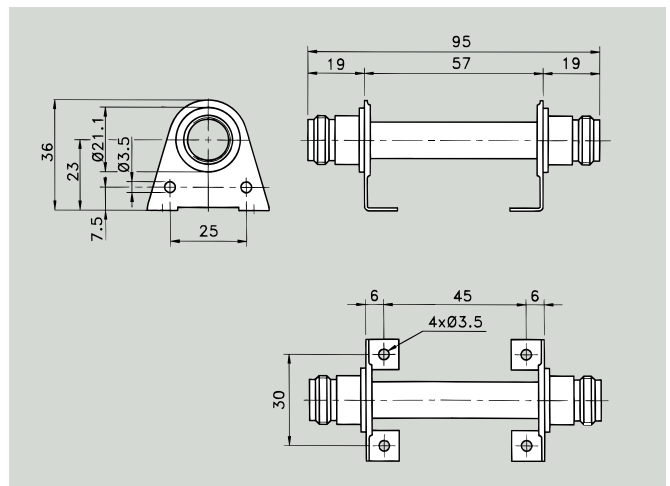
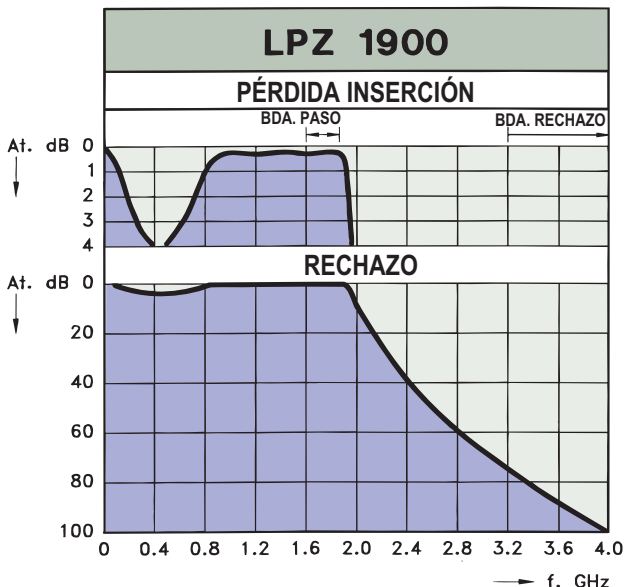
PROCOM

## DESCRIPCIÓN:

- ★ Pasa todas las señales dentro de, o por debajo de la banda de 1600-1900 MHz.
- ★ Rechaza las señales por encima de este margen.
- ★ Rechazo absoluto desde 3.2 a 12.4 GHz
  - sin degradación de los armónicos. (Características Zolotarev).
- ★ Atenuación en la banda de rechazo mejor que 60 dB.
- ★ Pérdida de inserción en la banda de paso menor de 0.4 dB.
- ★ Provisto de soportes para su montaje en panel.

## ESPECIFICACIONES:

ELÉCTRICAS	
MODELO	LPZ 1900
APLICACIÓN	Filtro pasobajo para la banda de 1900 MHz
FRECUENCIA	Banda de paso : 1600-1900 MHz Banda de rechazo: 3.2-12.4 GHz
POTENCIA MÁX. DE ENTRADA	150 W
PÉRDIDA INS. (BANDA DE PASO)	≤ 0.4 dB
FREC. DE CORTE A 1 dB	> 1950 MHz
ATENUACIÓN (BDA. RECHAZO)	> 60 dB
MECÁNICAS	
MARGEN TEMP.	-30° C → +80° C
CONECTORES	N hembra
DIMENSIONES (Lar. x An. x Al.)	95 x 40 x 36 mm
PESO	Aprox. 80 g



El LPZ 1900 se utiliza para impedir la RFI (interferencias de radio frecuencia) causadas por la excesiva generación de armónicos de los transmisores que trabajan en la banda de 1900 MHz. Al rechazarlas, el filtro reduce la amplitud de los armónicos e impide que sean radiados por la antena. Generalmente, el filtro se utiliza en conexión con transmisores de estación base, pero como es mecánicamente muy robusto, también es adecuado para aplicaciones móviles o marinas.

PROCOM A/S se reserva el derecho a modificar las especificaciones sin previo aviso.