

LPZ 960

Filtro coaxial paso-bajo para la banda de 900 MHz

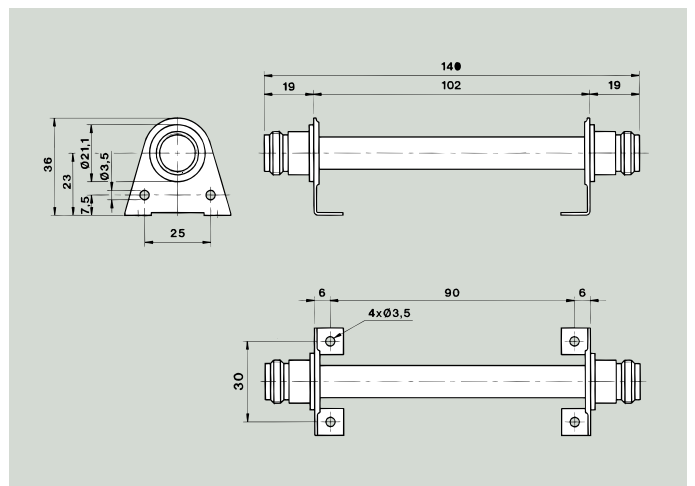
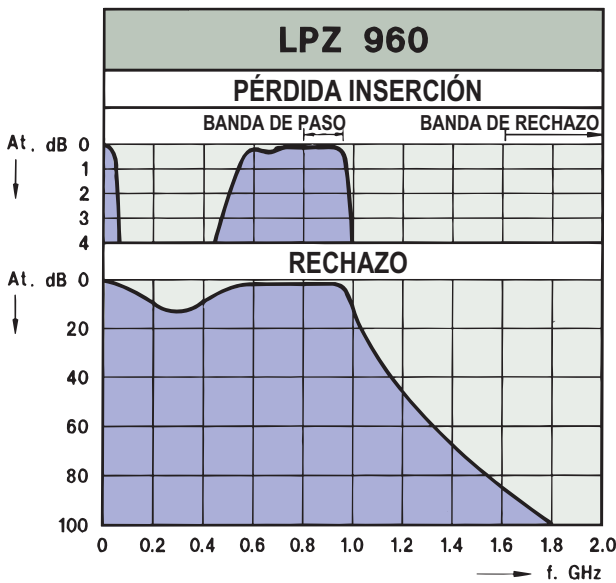
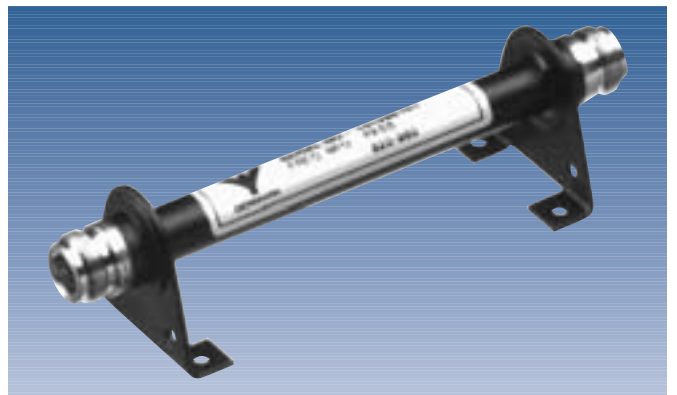


DESCRIPCIÓN:

- ★ Pasa todas las señales dentro o por debajo de la banda de 900 MHz.
- ★ Rechaza las señales por encima de este margen.
- ★ Rechazo absoluto desde 1640 MHz a 6 GHz
- sin degradación de los armónicos. (Características Zolotarev).
- ★ Atenuación en la banda de rechazo mejor que 60 dB.
- ★ Pérdida de inserción en la banda de paso menor de 0.4 dB.
- ★ Provisto de soportes para su montaje en panel.

ESPECIFICACIONES:

ELÉCTRICAS	
MODELO	LPZ 960
APLICACIÓN	Filtro paso-bajo para la banda de 900 MHz
FRECUENCIA	Banda de paso : 820-960 MHz Banda de rechazo: 1.64 - 6 GHz
MAX. INPUT POWER	150 W
PÉRDIDA INS. (BDA. DE PASO)	≤ 0.4 dB
FREC. DE CORTE A 1 dB	> 970 MHz
ATENUACIÓN (BDA. RECHAZO)	> 60 dB
MECÁNICAS	
MARGEN TEMP.	-30° C → +80° C
CONECTORES	N hembra
DIMENSIONES (Lar. x An. x Al.)	140 x 40 x 36 mm
PESO	Aprox. 85 g



El LPZ 960 se utiliza para impedir la RFI (interferencias de radio frecuencia) causadas por la excesiva generación de armónicos de los transmisores que trabajan en la banda de 900 MHz. Al rechazarlas, el filtro reduce la amplitud de los armónicos e impide que sean radiados por la antena. Generalmente, el filtro se utiliza en conexión con transmisores de estación base, pero como es mecánicamente muy robusto, también es adecuado para aplicaciones móviles o marítimas..

PROCOM A/S se reserva el derecho a modificar las especificaciones sin previo aviso.