

SMI 70-S(XX)

Microplexor de cerámica para 450 MHz



DESCRIPCIÓN:

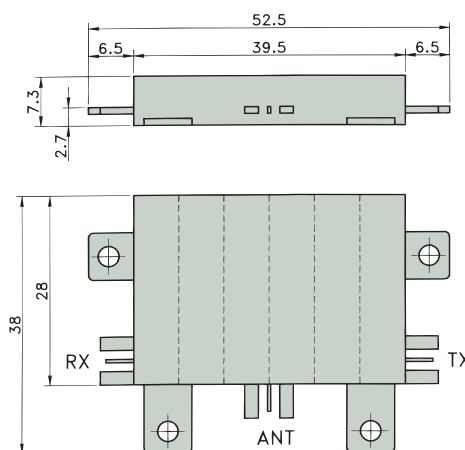
- ★ Duplexor de cerámica extremadamente pequeño y ligero (¡el más pequeño del mundo: sólo 8 cm³!).
- ★ Ideal para integrar en radiotelefonos celulares portátiles de 450 MHz.
- ★ Baja pérdida de inserción gracias a la utilización de materiales de cerámica de alto rendimiento y a los circuitos de interconexión optimizados por ordenador.
- ★ Diseño robusto y poca variación por temperatura.
- ★ ¡Manejo de altas potencias - maneja 30 W a 85 C cuando se monta en un radiador de 25 cm²!
- ★ Diseñado para inserción directa en la placa de circuito microstrip.
- ★ Los terminales planos ahorran espacio, facilitan la fabricación y quedan integrados en la placa de circuito (PCB).
- ★ Rechazo de la frecuencia de la imagen del receptor.
- ★ A prueba de cualquier entorno.



ESPECIFICACIONES COMUNES:

ELÉCTRICAS	
MODELO	SMI 70-S(XX)
MARGEN DE FREC.	400-475 MHz
POT. MÁX. ENTRADA	6 W sin radiador 30 W con radiador
IMPEDANCIA	Nom. 50 Ω
MECÁNICAS	
MARGEN TEMP.	-30° C → +85° C
CONEXIONES	Drop-in, coplanar
DIMENSIONES TOTALES (Lar. x An. x Al.)	52.5 x 38 x 7.3 mm
SÓLO CAJA (Lar. x An. x Al.)	39.5 x 28 x 7.3 mm
PESO	Aprox. 35g

DIMENSIONES:



Esquema de instalación detallado disponible bajo pedido.

ESPECIFICACIONES:

SEPARACIÓN PUERTO TX-RX	10 MHz		10 MHz		10 MHz	
	4.5 MHz		1 MHz		Single frequency	
AMPLITUD PUERTO						
SECCIÓN	TX → Ant.	Ant. → RX	TX → Ant.	Ant. → RX	TX → Ant.	Ant. → RX
PÉRDIDA INS. EN LA BANDA DE PASO	≤ 2.3 dB	≤ 3.5 dB	≤ 1.5 dB	≤ 2.4 dB	≤ 1.4 dB	≤ 2.2 dB
ATENUACIÓN EN LA BANDA DE RECHAZO	> 35 dB	> 42 dB	> 55 dB	> 60 dB	> 60 dB	> 70 dB
ROE	≤ 1.5		≤ 1.4		≤ 1.3	

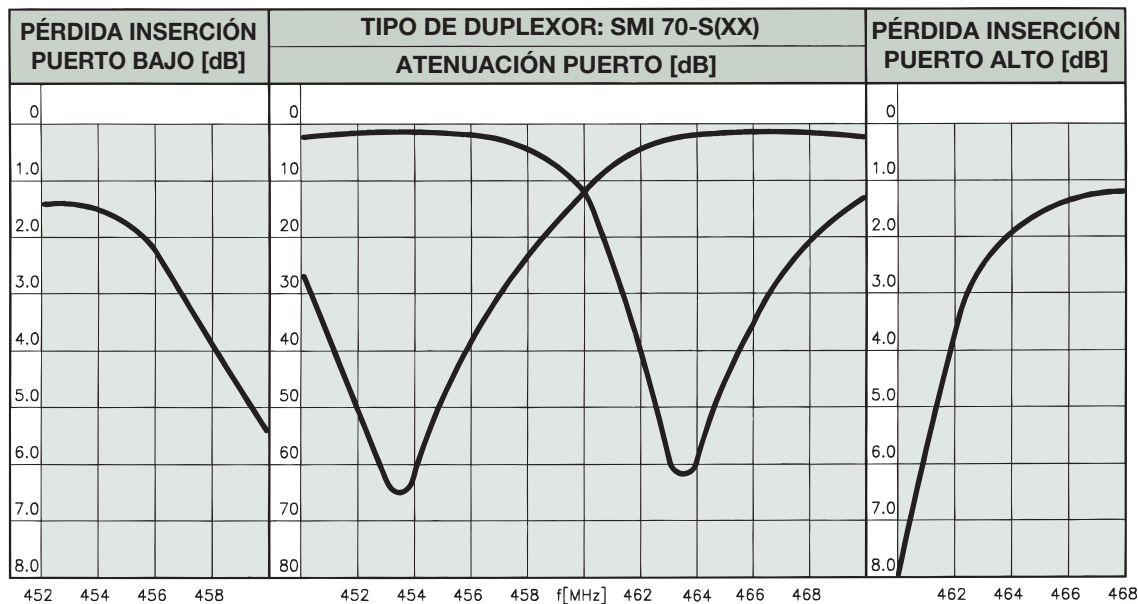
PROCOM A/S se reserva el derecho a modificar las especificaciones sin previo aviso.

SMI 70-S(XX)

Microplexor de cerámica para 450 MHz



CURVAS TÍPICAS DE RESPUESTA @ ESPACIADO DUPLEX DE 1 MHz



CURVAS TÍPICAS DE RESPUESTA @ ESPACIADO DUPLEX DE 4.5 MHz:

