

# MIX 70-S1-Z(XX)

Duplexor ultra-compacto para radiotéfonos celulares en la banda de 450 MHz

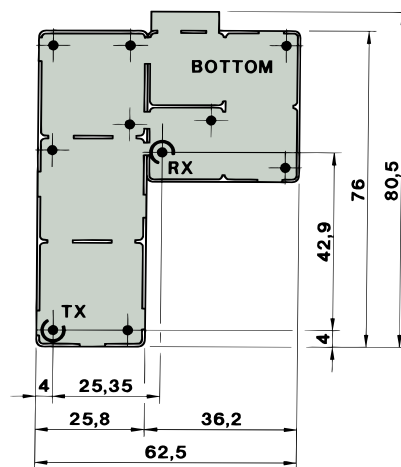


## DESCRIPCIÓN:

- ★ Mini-duplexor ligero del tamaño de un componente.
- ★ Ideal para la integración en radiotéfonos celulares compactos en la banda de 450 MHz.
- ★ Conectores en la parte inferior del filtro para conectar directamente a la placa de circuito impreso (PCB).
- ★ Baja pérdida de inserción y mínima variación por temperatura.
- ★ Diseño robusto.
- ★ 3 cavidades en la sección de transmisión (TX) y 4 cavidades en la sección de recepción (RX).
- ★ Respuesta paso-banda en el puerto RX.
- ★ Completamente probado en todos los ambientes.
- ★ Apto para trabajar con dispositivos tipo Motorola "CIMBER II". (ver modelos disponibles más abajo).

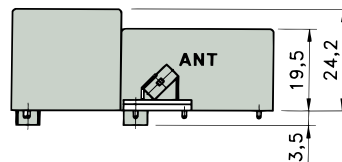


## DIMENSIONES:



## ESPECIFICACIONES GENERALES:

ELÉCTRICAS	
MODELO	MIX 70-S1-Z(XX)
POT. MÁX. ENTRADA	25 W
IMPEDANCIA	Nom. 50 Ω
ROE (todos los puertos)	≤ 1.5
MECÁNICAS	
MARGEN TEMP.	-30° C → +85° C
CONEXIONES	Conexiones TX y RX en la parte inferior Conexión de antena en el lateral
TOTAL (Lar. x An. x Al.)	80.5 x 62.5 x 27.7 mm
PESO	Aprox. 70 g



## EJEMPLO DE ESPECIFICACIONES:

MODELO	MIX 70-S1-Z(01)		MIX 70-S1-Z(07)	
	NMT-450		Croatia	
RED CELULAR	453.0-457.5 MHz		411.6-415.9 MHz	
FRECUENCIA TX	463.0-467.5 MHz		421.6-425.9 MHz	
FRECUENCIA RX	TX → Ant.	Ant. → RX	TX → Ant.	Ant. → RX
SECCIÓN	≤ 1.7 dB	≤ 4.0 dB	≤ 1.7 dB	≤ 4.0 dB
PÉRDIDA INS. EN LA BANDA DE PASO	> 60 dB	> 60 dB	> 60 dB	> 60 dB
ATENUACIÓN EN LA BANDA DE RECHAZO	2. harm.: > 40 dB 3. harm.: > 40 dB 4. harm.: > 40 dB	< 453 MHz: > 55 dB 498-503 MHz: > 30 dB 0.5-1.2 GHz: > 40 dB 1.2-1.3 GHz: > 25 dB 1.3-3 GHz: > 40 dB	2. harm.: > 40 dB 3. harm.: > 40 dB 4. harm.: > 40 dB	< 411.6 MHz: > 55 dB 456-461 MHz: > 30 dB 0.46-1.2 GHz: > 40 dB 1.2-1.3 GHz: > 25 dB 1.3-3 GHz: > 40 dB

PROCOM A/S se reserva el derecho a modificar las especificaciones sin previo aviso.

# MIX 70-S1-Z(XX)

Duplexor ultra-compacto para radiotéfonos celulares en la banda de 450 MHz



## MODELOS DISPONIBLES:

MODELO PROCOM	RED CELULAR	MODELO MOTOROLA
MIX 70-S1-Z(01)	Nordic (NMT)	91R02562Z01
MIX 70-S1-Z(02)	Benelux (BNL)	91R02562Z02
MIX 70-S1-Z(03)	Hungary (HUN)	91R02562Z03
MIX 70-S1-Z(04)	Malaysia (MAL)	91R02562Z04
MIX 70-S1-Z(05)	Poland (POL)	91R02562Z05
MIX 70-S1-Z(06)	Indonesia (IND)	91R02562Z06
MIX 70-S1-Z(07)	Croatia (CRO)	91R02562Z07

## CURVAS TÍPICAS DE RESPUESTA:

