

MIX 70-CEL-Z(XX)

Duplexor ultra-compacto para radiotéfonos celulares en la banda de 450 MHz



DESCRIPCIÓN:

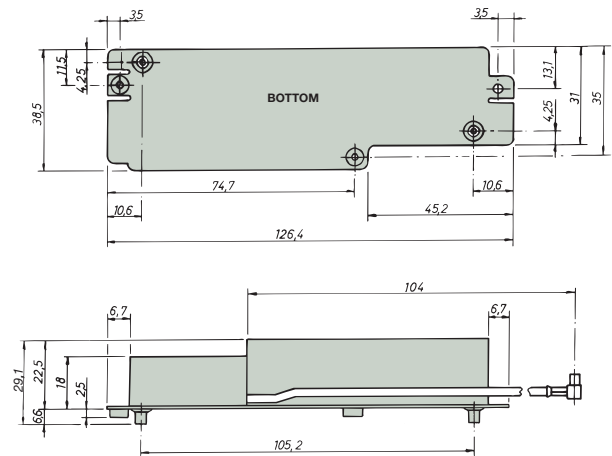
- ★ Mini-duplexor ligero del tamaño de un componente.
- ★ Ideal para la integración en radiotéfonos celulares compactos en la banda de 450 MHz.
- ★ Conectores tipo MCX-macho TX y RX en la parte inferior del filtro para conectar directamente a la placa de circuito impreso (PCB).
- ★ Cable de conexión a la antena MCX-macho.
- ★ Baja pérdida de inserción y mínima variación por temperatura.
- ★ Diseño robusto.
- ★ 3 cavidades en la sección de transmisión (TX) y 4 cavidades en la sección de recepción (RX).
- ★ Respuesta paso-banda en el puerto RX.
- ★ Completamente probado en todos los ambientes.
- ★ Apto para trabajar con dispositivos tipo Motorola "CIMBER 1". (Ver "modelos disponibles").



ESPECIFICACIONES GENERALES:

ELÉCTRICAS	
MODELO	MIX 70-CEL-Z(XX)
POT. MÁX. ENTRADA	25 W
IMPEDANCIA	Nom. 50 Ω
ROE (todos los puertos)	≤ 1.5
MECÁNICAS	
MARGEN TEMP.	En funcionamiento: -30° C → +85° C En almacén : -40° C → +90° C
CONEXIONES	Inferior : 2 x MCX macho (TX y RX) Cable : 1 x MCX macho (Ant.)
LONGITUD	127 mm
ANCHURA	39 mm
ALTURA	Con conectores: 29 mm Sólo caja : 23 mm
PESO	Aprox. 80 g

DIMENSIONES:



EJEMPLO DE ESPECIFICACIONES:

MODELO	MIX 70-CEL-Z(02)		MIX 70-CEL-Z(01)		MIX 70-CEL-Z(11)	
RED CELULAR	NMT-450 Escandinava		C-Net		Radiocom 2000	
FRECUENCIA TX	453.0-457.5 MHz		451.0-455.75 MHz		414.8-418.0 MHz	
FRECUENCIA RX	463.0-467.5 MHz		461.0-465.75 MHz		424.8-428.0 MHz	
SECCIÓN	TX → Ant.	Ant. → RX	TX → Ant.	Ant. → RX	TX → Ant.	Ant. → RX
PÉRDIDA INSERCIÓN EN LA BANDA DE PASO	≤ 1.7 dB	≤ 4.0 dB	≤ 1.7 dB	≤ 4.0 dB	≤ 1.8 dB	≤ 4.2 dB
ATENUACIÓN EN LA BANDA DE RECHAZO	> 60 dB	> 60 dB	> 60 dB	> 60 dB	> 60 dB	> 60 dB
RECHAZO FUERA DE LA BANDA	2. harm.: > 40 dB 3. harm.: > 40 dB 4. harm.: > 40 dB	< 453 MHz: > 55 dB 498-508 MHz: > 30 dB 0.5-2 GHz: > 35 dB	2.-5. harm.: > 40 dB 6.-8. harm.: > 30 dB	< 451 MHz: > 55 dB 482-487 MHz: > 30 dB 0.5-2 GHz: > 30 dB	2. harm.: > 40 dB 3. harm.: > 40 dB 4. harm.: > 40 dB	< 414.8 MHz: > 55 dB 459.8-470 MHz: > 30 dB 0.5-2 GHz: > 35 dB

MIX 70-CEL-Z(XX)

Duplexor ultra-compacto para radiotéfonos celulares en la banda de 450 MHz



MODELOS DISPONIBLES:

MODELO PROCOM	RED CELULAR	MODELO MOTOROLA
MIX 70-CEL-Z(01)	C-NET (Narrow)	91R02036Z01
MIX 70-CEL-Z(02)	NMT-450	91R02036Z02
MIX 70-CEL-Z(03)	Saudi band 1 (SAU1)	91R02036Z03
MIX 70-CEL-Z(04)	Saudi band 2 (SAU2)	91R02036Z04
MIX 70-CEL-Z(05)	Hungary (HUN)	91R02036Z05
MIX 70-CEL-Z(06)	Spain (ESP)	91R02036Z06
MIX 70-CEL-Z(07)	C-NET (Extended)	91R02036Z07
MIX 70-CEL-Z(08)	Malaysia (MAL)	91R02036Z08
MIX 70-CEL-Z(09)	Turkey (TK)	91R02036Z09
MIX 70-CEL-Z(10)	Poland (POL)	91R02036Z10
MIX 70-CEL-Z(11)	France (R2000)	91R02036Z11
MIX 70-CEL-Z(15)	France (SFR)	91R02036Z15

CURVAS TÍPICAS DE RESPUESTA:

