

PRO-DIPX 1000/1550-... HP

Diplexor para las bandas de 0 - 1000 MHz y 1550 - 2500 MHz

DESCRIPCIÓN

- Diplexor para combinar o dividir las dos bandas de frecuencia de 0 a 1000 MHz y de 1550 a 2500 MHz.
- Excelente cobertura de la banda ancha.
- Conectores N en todas las terminaciones.



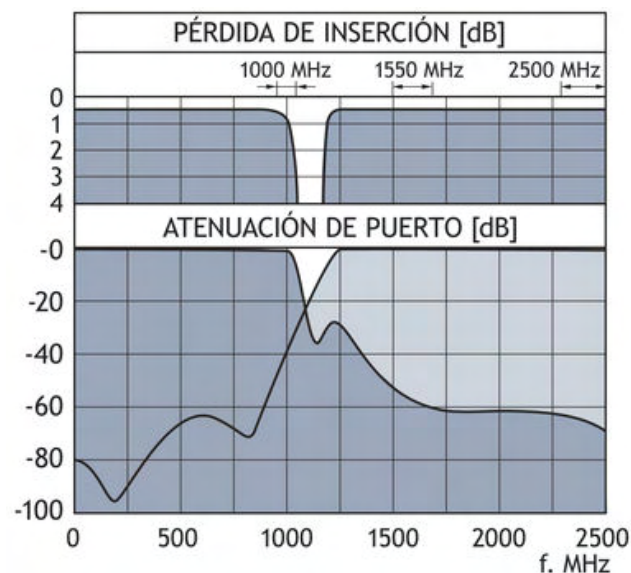
MODELOS DISPONIBLES

MODELO	Nº de PRODUCTO	PASO DE CC
PRO-DIPX 1000/1550-DC-L HP	200001622	Puerto bajo
PRO-DIPX 1000/1550-DC-H HP	200001998	Puerto alto
PRO-DIPX 1000/1550-DC-LH HP	200001999	Puerto bajo y puerto alto
PRO-DIPX 1000/1550-DC-NO HP	200002000	Sin paso

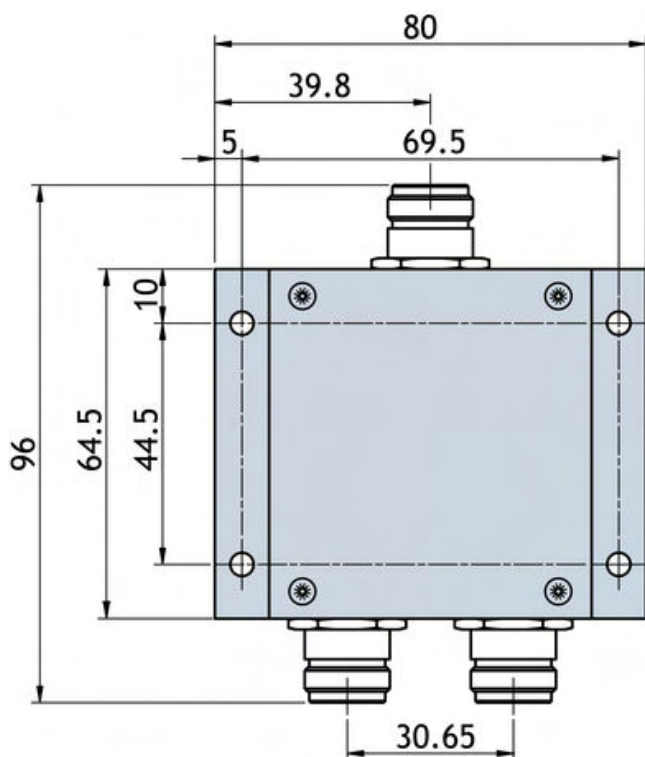
ESPECIFICACIONES

ELÉCTRICAS	
MODELO	PRO-DIPX 1000/1550-... HP
FRECUENCIA	Puerto bajo: 0 - 1000 MHz Puerto alto: 1550 - 2500 MHz
MAX. POTENCIA ENTRADA	35 W en cada puerto
PÉRDIDA INS.	0 - 1000 MHz : ≤ 0.7 dB 1550 - 2500 MHz: ≤ 0.7 dB
AISLAMIENTO	De puerto bajo a puerto alto: ≥ 45 dB típ. 50 dB
IMPEDANCIA	50 Ω en todas las terminaciones
MECÁNICAS	
MARGEN DE TEMP.	-30° C \rightarrow +60° C
CONECTORES	Bajo : N Alto : N Antena: N (otros bajo pedido)
DIMS. (An. x Al. x Prof.)	96 x 32 x 80 mm
PESO	Aprox. 350 g
INSTALACIÓN	$\varnothing 4.3$ mm (4 orificios)

CURVAS



DETALLES PARA LA INSTALACIÓN

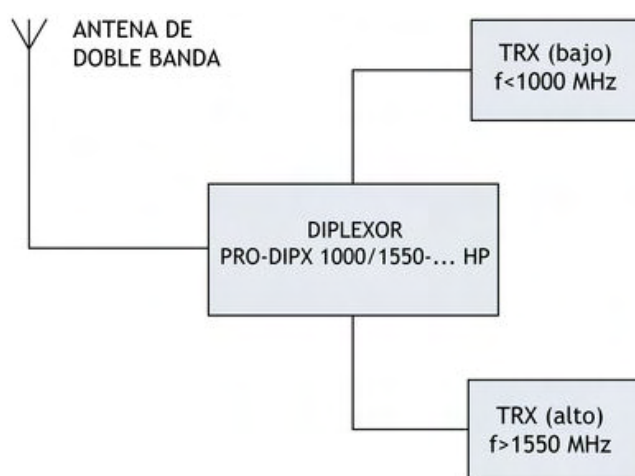


El PRO-DIPX 1000/1550-... HP permite utilizar una sola antena para dos transceptores (uno en cada margen de frecuencia). Ver figura abajo. La antena debe ser de doble frecuencia, es decir, resonante en las frecuencias utilizadas en las dos bandas. Los transceptores pueden usarse independientemente sin influencia de degradación el uno en el otro. Normalmente, el diplexor se instala cerca de los transceptores y sólo se utiliza un cable entre el diplexor y la antena. El diplexor es adecuado tanto para estaciones base como para aplicaciones móviles.

Las principales funciones del diplexor son, impedir que el transceptor en la banda contraria destruya la entrada individual del receptor, y asegurar una vía con baja pérdida entre el transceptor y la antena que no está cargada por la otra ramificación.

El transceptor puede trabajar con cualquier conjunto de transceptores que operen dentro de las bandas de frecuencia de 0 a 1000 MHz y de 1550 a 2500 MHz.

Hay antenas de doble frecuencia disponibles tanto para aplicaciones móviles como de estación base.



PROCOM A/S se reserva el derecho a modificar las especificaciones sin previo aviso.

16/12/2010