

LHB 80/88-E

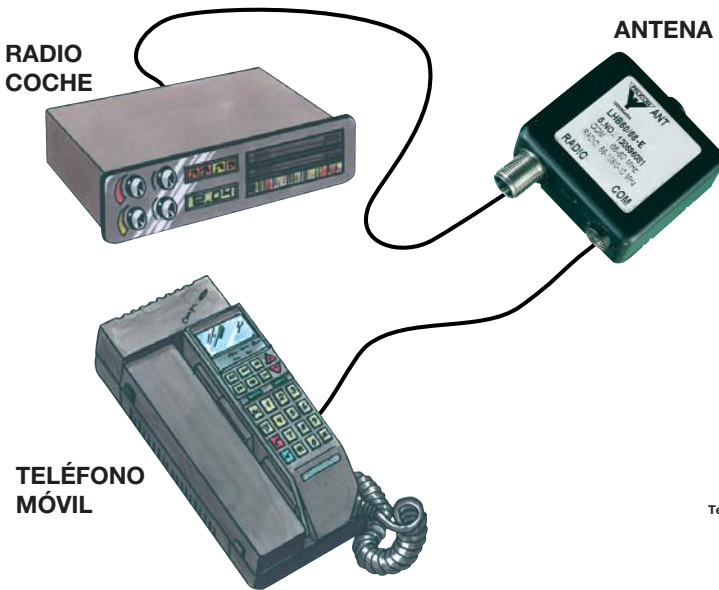
Diplexor para teléfono móvil (66-86 MHz) y radio de coche (0-15 MHz y (88)-91-108 MHz)

PROCOM



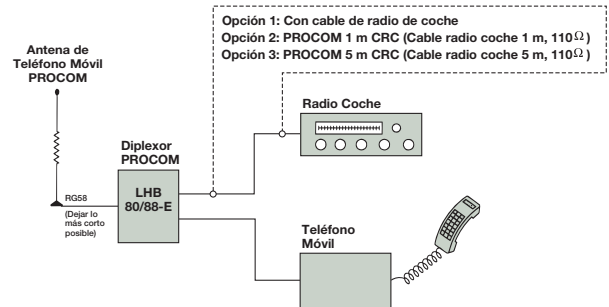
DESCRIPCIÓN:

- ★ Diplexor para trabajar simultáneamente con teléfono móvil y radio de coche con una antena de teléfono móvil común.
- ★ Dimensiones extremadamente pequeñas.
- ★ Rápida instalación utilizando las almohadillas adhesivas suministradas.
- ★ Conectores FME en la antena y en los terminales del transceptor. Conector CRC (M10 x 0.75) en el terminal de radio del coche.
- ★ Disponible cable PROCOM para radio de coche de 1m ó 5m, 110 Ohm.

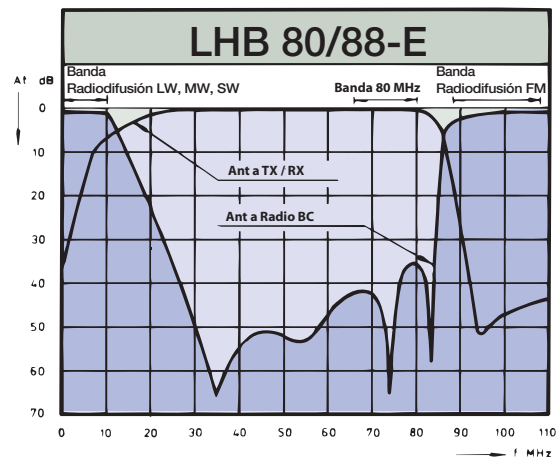


ESPECIFICACIONES:

ELÉCTRICAS	
MODELO	LHB 80/88-E
FRECUENCIA	Teléfono móvil: 66-86 MHz Radio coche: 0-15 MHz y (88)-91-108 MHz
POTENCIA MÁXIMA DE ENTRADA	35 W
PÉRDIDA INSERCIÓN	0-15 y 91-108 MHz: ≤ 2.0 dB (88 MHz: ≤ 5.0 dB) 66-80 MHz: ≤ 1.5 dB 80-86 MHz: ≤ 1.7 dB
AISLAMIENTO	Del puerto bajo a puerto alto: 80 MHz ≥ 35 dB 86 MHz ≥ 30 dB
IMPEDANCIA	Transceptor : 50 Ω Radio coche : 110 Ω
MECÁNICAS	
MARGEN DE TEMP.	-30° C \rightarrow +70° C
CONECTORES	TX/RX : FME Radio : Conector CRC (M10 x 0.75) Antena : FME
DIMS. (An. x Al. x Prof.)	50 x 21 x 60 mm
PESO	Aprox. 67 g
ACCESORIOS	Cable para radio de coche Modelo 1 m CRC (1 m de longitud) Modelo 5 m CRC (5 m de longitud)



CURVAS TÍPICAS DE RESPUESTA:



NOTAS DE INSTALACIÓN:

1. El cable de 50 Ω entre la antena y el diplexor debe ser lo más corto posible (preferiblemente no más de 1 m).
2. Algunas antenas no tienen la suficiente altura para garantizar una recepción de radio difusión satisfactoria. Sólo son adecuadas las antenas con un látigo de 25 cm de altura como mínimo.
3. Ajuste: Para conseguir la mejor ROE la antena se ajusta la frecuencia de trabajo de siempre. El filtro viene ajustado de fábrica y listo para su instalación. Para una recepción óptima en la banda MW, la radio del coche se ajusta mediante el tornillo de ajuste de la antena (si lo hubiera).

PROCOM A/S se reserva el derecho a modificar las especificaciones sin previo aviso.