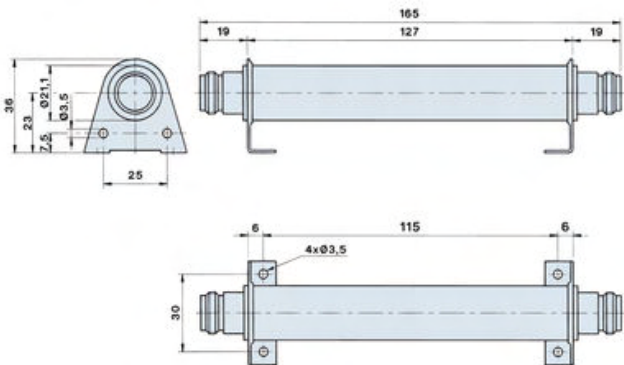


LPZ 470

Filtro coaxial paso-bajo para la banda de 450 MHz

DESCRIPCIÓN

- Deja pasar todas las señales dentro o por debajo de la banda de 450 MHz.
- Rechaza las señales por encima de este margen.
- Rechazo absoluto desde 760 MHz a 6 GHz
- sin degradación de los armónicos. (Características Zolotarev).
- Atenuación en la banda de rechazo mejor que 50 dB.
- Pérdida de inserción en la banda de paso menor de 0.4 dB.
- Provisto de soportes para montaje en panel.

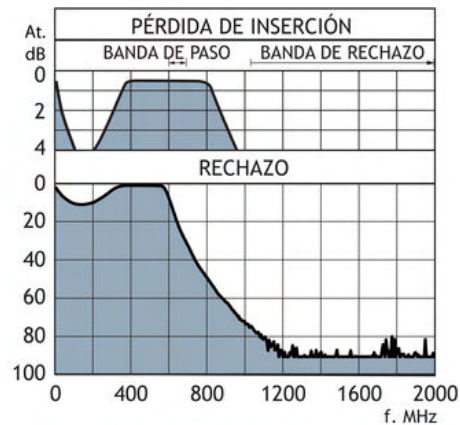


MODELOS DISPONIBLES

MODELO	Nº de PRODUCTO
LPZ 470	200001289

ESPECIFICACIONES

ELÉCTRICAS	
MODELO	LPZ 470
APLICACIÓN	Filtro paso-bajo para la banda de 450 MHz
FRECUENCIA	Banda de paso: 380-470 MHz banda de rechazo: 760 MHz - 6 GHz
POTENCIA MÁX. ENTRADA	150 W
PÉRDIDA INS. BANDA DE PASO	≤ 0.4 dB
FREC. DE CORTE A 1 dB	> 480 MHz
ATENUACIÓN (BDA. RECHAZO)	> 50 dB
MCÁNICAS	
MECÁNICAS	-30° C → +80° C
CONECTORES	N hembra
DIMENSIONES (Lar. x An. x Al.)	165 x 40 x 36 mm
PESO	Aprox. 240 g



El LPZ 470 se utiliza para impedir la RFI (interferencias de radio frecuencia) causadas por la excesiva generación de armónicos de los transmisores que trabajan en la banda de 450 MHz. Al rechazarlas, el filtro reduce la amplitud de los armónicos e impide que sean radiados por la antena.

Generalmente, el filtro se utiliza en conexión con transmisores de estación base, pero como es mecánicamente muy robusto, también es adecuado para aplicaciones móviles o marinas.



PROCOM A/S se reserva el derecho a modificar las especificaciones sin previo aviso.

21/01/2010