

SMC 500/SMC 1000

Soportes laterales para antenas de base



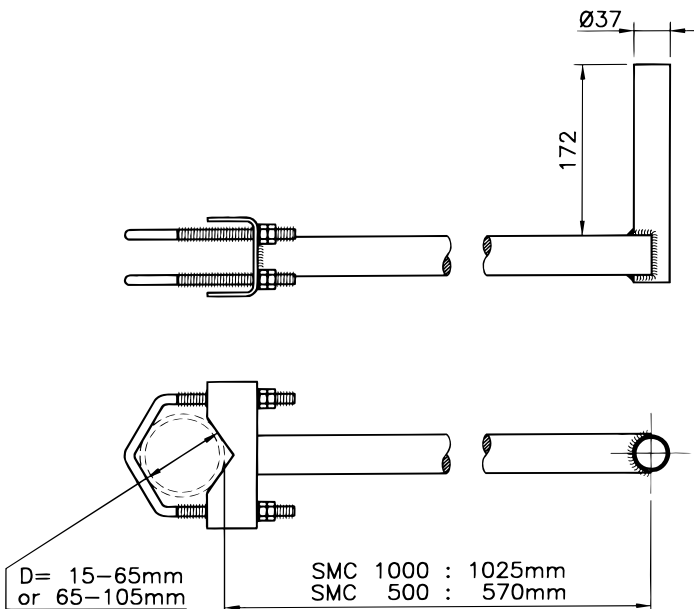
DESCRIPCION:

- ★ Estos soportes laterales se utilizan cuando la antena se debe montar al lado de una torreta o un mástil.
- ★ El SMC 500 tiene una longitud de aproximadamente 0.5 m, y el SMC 1000 de aproximadamente 1.0 m.
- ★ Ambos modelos se pueden suministrar con abrazaderas en "U" para mástiles de 15-65 mm de diámetro (típicos tubos de torreta) o para mástiles de 65 y 105 mm de diámetro. (Ver tabla abajo).
- ★ Los soportes han sido pensados, principalmente, para todas las antenas omnidireccionales provistas de abrazadera tipo "C" o "LW", pero también se pueden utilizar junto con todas las antenas GP para mástiles de 38 mm o para sostener antenas direccionales.
- ★ Las abrazaderas están hechas de acero galvanizado y los demás anclajes son de acero inoxidable.

ESPECIFICACIONES:

APLICACIÓN	Soportes para montaje lateral	
DISTANCIA: DE LA SUPERFICIA DEL MÁSTIL AL CENTRO DE LA ANTENA	SMC 500: Aprox. 570 mm	SMC 1000: Aprox. 1025 mm
SUP. AL VIENTO	SMC 500: 0.027 m ²	SMC 1000: 0.046 m ²
CARGA AL VIENTO	SMC 500: 34 N a 160 km/h	SMC 1000: 58 N a 160 km/h
PESO	SMC 500: Aprox. 3.6 kg	SMC 1000: Aprox. 4.7 kg

MODELO	DIÁMETRO MÁSTIL	ANCLAJES SUMINISTRADOS
SMC 500/15-65	15-65 mm	Pernos en "U", 2 u. 65 mm Tuercas M8, 8 u. y 4 arandelas
SMC 500/65-105	65-105 mm	Pernos en "U", 2 u. 105 mm Tuercas M10, 8 u. y 4 arandelas
SMC 1000/15-65	15-65 mm	Pernos en "U", 2 u. 65 mm Tuercas M8, 8 u. y 4 arandelas
SMC 1000/65-105	65-105 mm	Pernos en "U", 2 u. 105 mm Tuercas M10, 8 u. y 4 arandelas



OBSERVACIONES:

La posición óptima de una antena direccional, que asegura una buena radiación en todas las direcciones horizontales, es en el extremo superior del mástil. El montaje de una antena direccional al lado de un mástil o torreta implica distorsión del patrón de la ROE y de radiación. La influencia depende de la distancia hasta el mástil y de su diámetro. Este efecto, a menudo se puede aprovechar para crear patrones direccionales cuando se tiene que cubrir un área determinada con el sistema de antenas.