

LW-GP

Soporte universal para mástil para antenas de plano de tierra con final GP de 38 mm

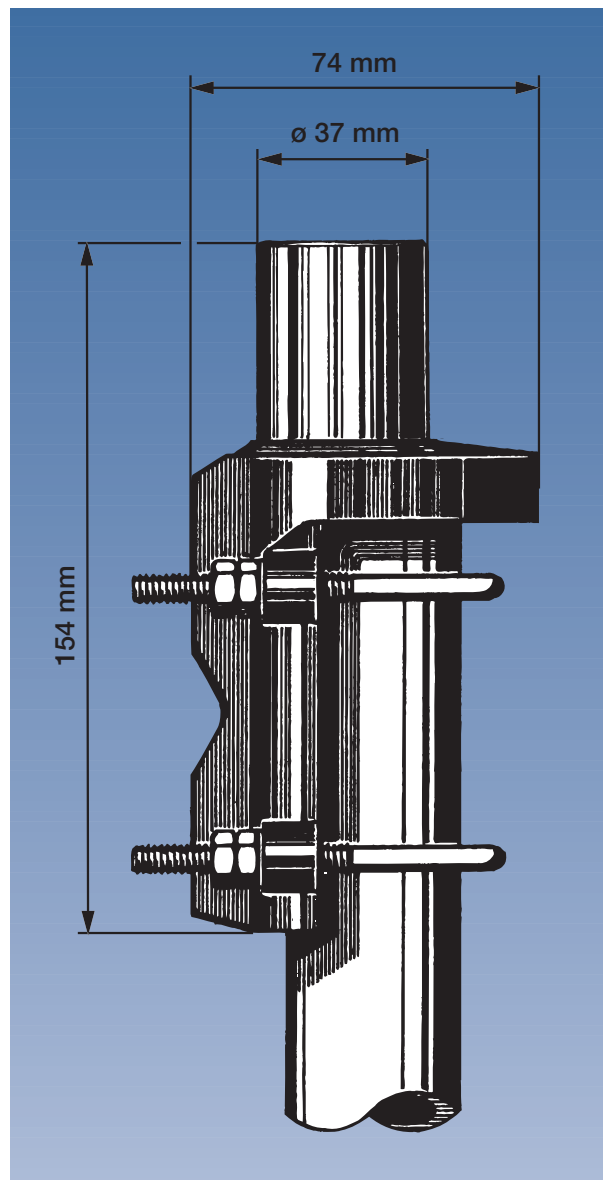


DESCRIPCIÓN:

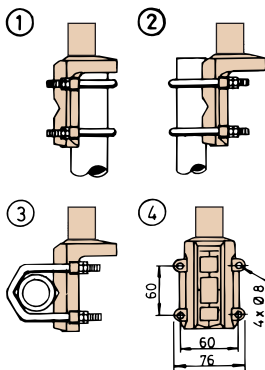
- ★ Utilizando el soporte universal de montaje LW-GP, se puede instalar cualquier antena de plano de tierra en cualquier tipo de mástil horizontal o vertical, con un diámetro externo entre 16 y 54 mm.
- ★ El LW-GP es un soporte de montaje ligero revestido de epoxi, fabricado en aluminio no corrosivo. Los pernos en "U" y las tuercas son de acero inoxidable.
- ★ La construcción del soporte permite pasar el cable de bajada tanto por dentro como por fuera del mástil.
- ★ Tenga en cuenta que una antena siempre debe instalarse lo más alta y libre de obstáculos posible. Los objetos próximos a la antena, especialmente objetos metálicos paralelos (otras antenas o cables, etc.) pueden ocasionar una considerable degradación de la ROE y del patrón de radiación de la antena.

ESPECIFICACIONES:

MODELO	LW-GP
APLICACIÓN	Soporte universal para montaje de antenas GP... con final GP para mástiles de 38mm sobre mástiles verticales u horizontales entre 16-54 mm de diámetro.
COLOR	Dorado
DIMENSIONES	Ver dibujo
PESO	Aprox. 0.39 kg
MONTAJE	Sobre mástiles de 16-54 mm diá. Ver dibujo.



DETALLES DE SU INSTALACIÓN:



- ① Mín. diá. int. mástil = 30 mm
Máx. diá. ext. mástil = 54 mm
- ② Máx. diá. int. mástil = 54 mm
Mín. diá. int. mástil = 16 mm
- ③ Máx. diá. int. mástil = 54 mm
Mín. diá. int. mástil = 16 mm