

# PCPI 434/868/RHCP

Antena para interiores de polarización circular derecha para las bandas de 434 y 868 MHz

## DESCRIPCIÓN

- Antena de base de doble banda para interiores - una antena con dos bandas.
- Antena de perfil bajo para las bandas de 434 y 868 MHz.
- La PCPI 434/868/RHCP es una antena de polarización circular derecha para utilización en interiores. Por ej.: en los techos y paredes del interior de embarcaciones y casas.
- La polarización circular derecha evita las señales fuera de fase.
- Reduce considerablemente la vibración.
- Especialmente diseñada para recintos cerrados.
- Cubre las bandas de 434 y 868 MHz con una radiación de aproximadamente 2 dBic, 0 dBd.
- Las dos antenas incorporadas se combinan con un diplexor interno, con baja pérdida de inserción, permitiendo utilizar un sólo cable de bajada.
- La antena queda herméticamente cerrada en una discreta cubierta.
- La antena va provista de 1 conector.
- El conector está situado en uno de los laterales para permitir la instalación en techos o paredes.
- Chasis también disponible en acero inoxidable. (consulte la tabla de modelos abajo)



## MODELOS DISPONIBLES

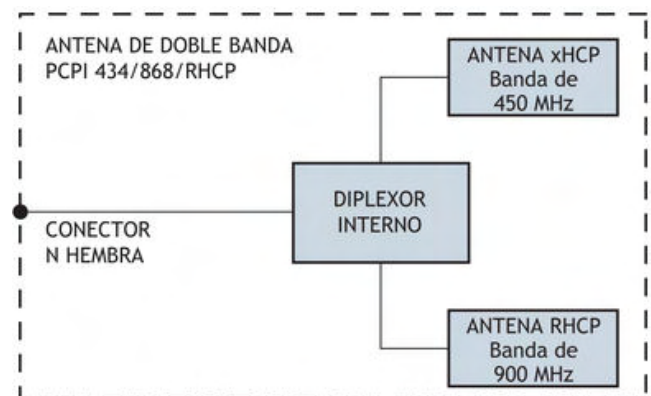
MODELO	Nº de PRODUCTO
PCPI 434/868/RHCP	100000264

## ESPECIFICACIONES

ELÉCTRICAS	
MODELO	PCPI 434/868/RHCP
TIPO DE ANTENA	Antena de doble banda con polarización circular derecha
FRECUENCIA	434 / 868 MHz
IMPEDANCIA	Nom. 50 Ω
POLARIZACIÓN	Circular (derecha)
GANANCIA	Aprox. 2 dBic 0 dBd ± 3 dB
ANCHO DE BANDA	434 MHz: ≥ 8 MHz a una ROE ≤ 2.0 868 MHz: ≥ 20 MHz a una ROE ≤ 2.0
AMPLITUD DEL HAZ A MEDIA POTENCIA	Aprox. 60° (planos H y E)
ROE	≤ 1.5 a la frec. de resonancia
POTENCIA MÁXIMA	35 W
MECÁNICAS	
CONECTOR	N hembra
COLOR	Blanco náutico
MATERIALES	Cubierta: PS (blanco) Chasis: Aluminio
TAMAÑO (Lar. x An.)	Aprox. 608 x 608 mm
ALTURA	Aprox. 90 mm
PESO	Aprox. 6.0 kg
INSTALACIÓN	∅ 5.5 mm (4 orificios) Para su óptimo rendimiento ses necesario un plano de tierra de 1 x 1 m.

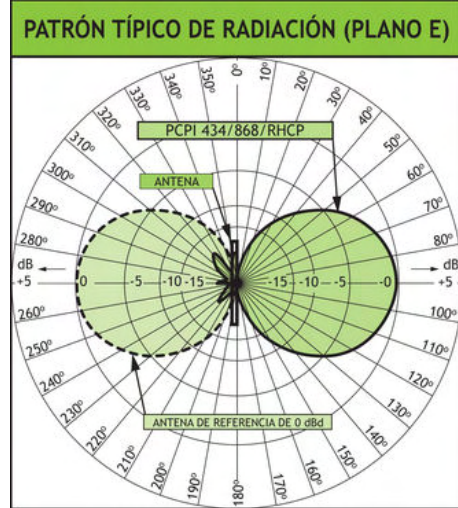
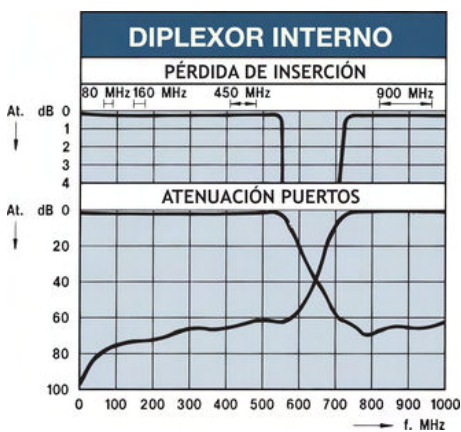
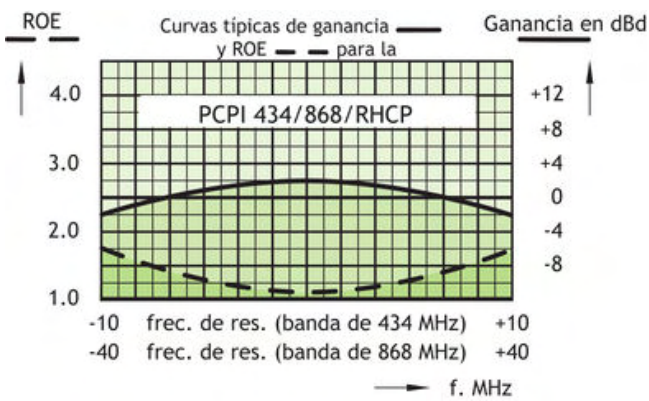
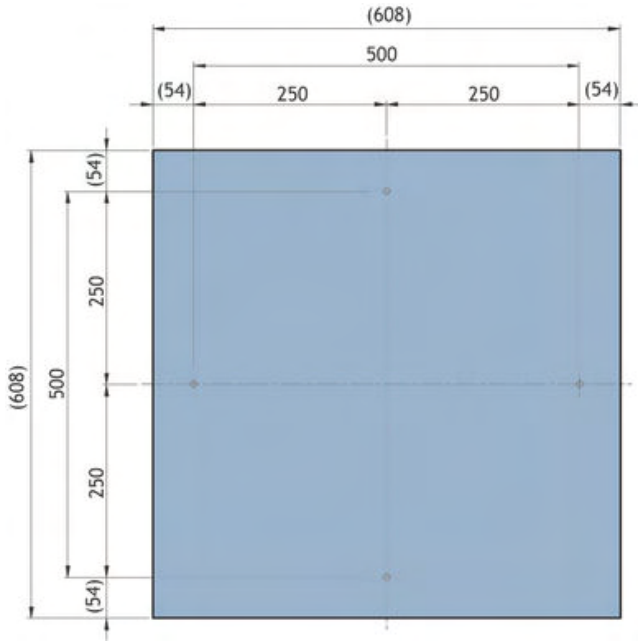
## ESPECIFICACIONES ELÉCTRICAS DEL DIPLEXOR INTERNO

MODELO	DIPX 500/800
FRECUENCIA	Puerto bajo : 0 - 500 MHz Puerto alto : 800 - 1300 MHz
POTENCIA MÁXIMA DE ENTRADA	35 W en cada puerto
PÉRDIDA DE INSERCIÓN	0 - 500 MHz : ≤ 0.5 dB 800 - 1300 MHz: ≤ 0.5 dB
AISLAMIENTO	De puerto alto a puerto bajo: ≥ 45 dB
MARGEN DE TEMP.	-30° C → +70° C

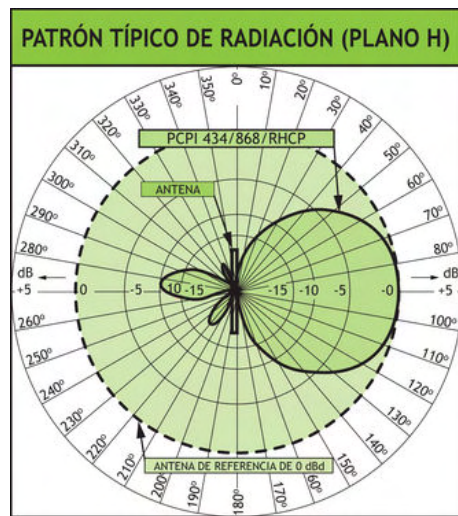


## DETALLES PARA SU INSTALACIÓN

(Dimensiones - excluida la cubierta)



Esta curva muestra los patrones de radiación en el plano vertical.



Esta curva muestra los patrones de radiación en el plano horizontal (cobertura horizontal)



PROCOM A/S se reserva el derecho a modificar las especificaciones sin previo aviso.

02/07/2009