

PCPI 70/900/xHCP/...

Antena de polarización circular derecha o izquierda para interiores en las bandas de 450 MHz y de polarización circular derecha para la banda de 900 MHz.

DESCRIPCIÓN

- Antena de base de doble banda para interiores - una antena con dos bandas.
- Antena de perfil bajo para las bandas de 450 y 900 MHz.
- La PCPI 70/900/xHCP/... es una antena de polarización circular derecha o izquierda, para utilización en interiores. Por ej.: en los techos y paredes del interior de embarcaciones y casas.
- Banda de 900 MHz con polarización circular derecha fija.
- La polarización circular evita las señales fuera de fase.
- Reduce considerablemente la vibración.
- Especialmente diseñada para recintos cerrados.
- Cubre las bandas de 450 y 900 MHz con una radiación de aproximadamente 2 dBic, 0 dBd.
- Las dos antenas incorporadas se combinan con un diplexor interno, con baja pérdida de inserción, permitiendo utilizar un sólo cable de bajada.
- La antena queda herméticamente cerrada en una discreta cubierta.
- La antena va provista de 1 conector.
- El conector está situado en uno de los laterales para permitir la instalación en techos o paredes.
- Chasis también disponible en acero inoxidable. (consulte la tabla de modelos abajo)



ESPECIFICACIONES ELÉCTRICAS DEL DIPLEXOR INTERNO

MODELO	DIPX 500/800
FRECUENCIA	Puerto bajo : 0 - 500 MHz Puerto alto : 800 - 1300 MHz
POTENCIA MÁXIMA DE ENTRADA	35 W en cada puerto
PÉRDIDA DE INSERCIÓN	0 - 500 MHz : ≤ 0.5 dB 800 - 1300 MHz: ≤ 0.5 dB
AISLAMIENTO	De puerto alto a puerto bajo: ≥ 45 dB
MARGEN DE TEMP.	-30° C \rightarrow $+70^{\circ}$ C

ESPECIFICACIONES

ELÉCTRICAS	
MODELO	PCPI 70/900/xHCP/...
TIPO DE ANTENA	Antena de doble banda con polarización circular derecha o izquierda
FRECUENCIA	Definir frec. de 450 MHz entre: 380 - 470 MHz Definir frec. de 900 MHz entre: 880 - 960 MHz
IMPEDANCIA	Nom. 50 Ω
POLARIZACIÓN	Circular
GANANCIA	Aprox. 2 dBic 0 dBd \pm 3 dB
ANCHO DE BANDA	450 MHz: ≥ 20 MHz a una ROE ≤ 2.0 900 MHz: ≥ 80 MHz a una ROE ≤ 2.0
AMPLITUD DEL HAZ A MEDIA POTENCIA	Aprox. 60° (planos H y E)
ROE	≤ 1.5 a la frec. de resonancia
POTENCIA MÁXIMA	35 W
MECÁNICAS	
CONECTOR	N hembra
COLOR	Blanco náutico
MATERIALES	Cubierta: PS (blanco) Chasis: Aluminio
TAMAÑO (Lar. x An.)	Aprox. 415 x 415 mm
ALTURA	Aprox. 70 mm
PESO	Aprox. 2.0 kg
INSTALACIÓN	Para instalar en paredes o techos $\varnothing 4.5$ x 20 mm (4 orificios)

TABLA DE MODELOS VERSIÓN ESTÁNDAR

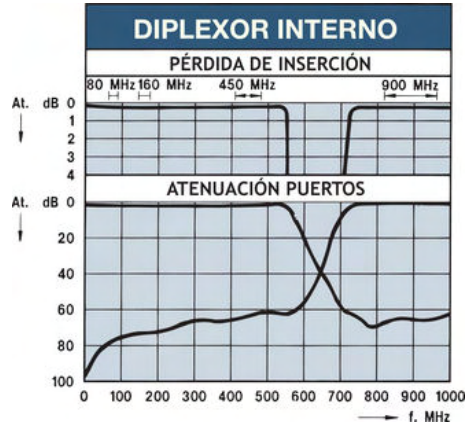
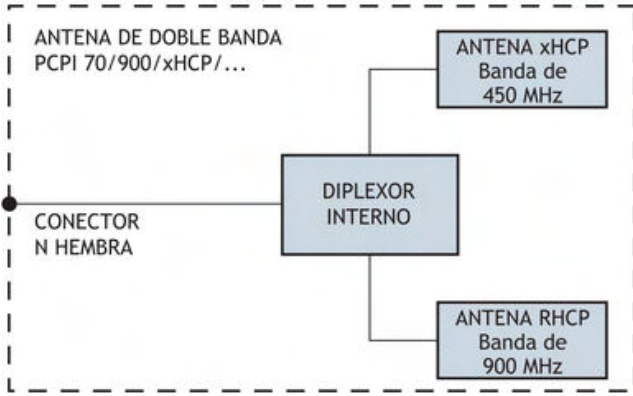
MODELO	FRECUENCIA	Nº de PRODUCTO
PCPI 70/900/LHCP/s	380 - 400 MHz	100000248
PCPI 70/900/LHCP/f	410 - 430 MHz	100000249
PCPI 70/900/LHCP/l	430 - 450 MHz	100000250
PCPI 70/900/LHCP/h	450 - 470 MHz	100000251

MODELO	FRECUENCIA	Nº de PRODUCTO
PCPI 70/900/RHCP/s	380 - 400 MHz	100000252
PCPI 70/900/RHCP/f	410 - 430 MHz	100000253
PCPI 70/900/RHCP/l	430 - 450 MHz	100000254
PCPI 70/900/RHCP/h	450 - 470 MHz	100000255

TABLA DE MODELOS VERSIÓN ACERO INOXIDABLE

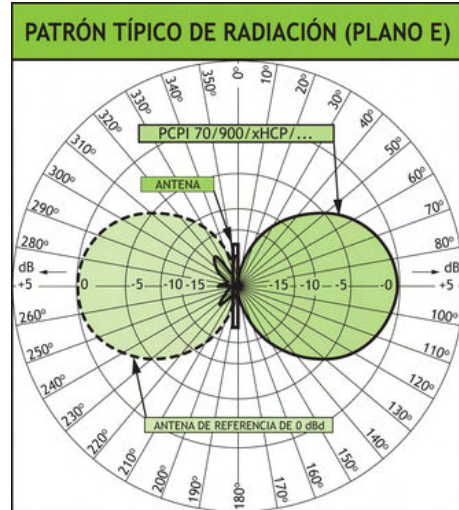
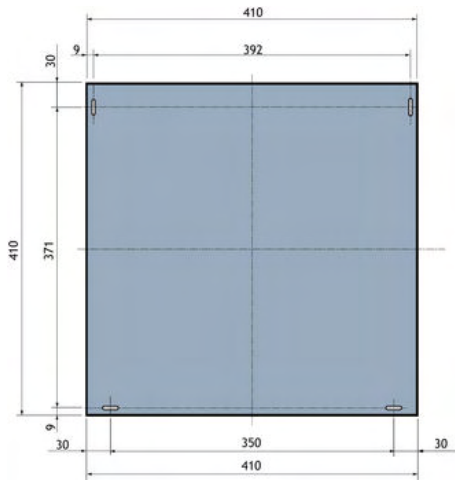
MODELO	FRECUENCIA	Nº de PRODUCTO
PCPI 70R/900/LHCP/s	380 - 400 MHz	100000256
PCPI 70R/900/LHCP/f	410 - 430 MHz	100000257
PCPI 70R/900/LHCP/l	430 - 450 MHz	100000258
PCPI 70R/900/LHCP/h	450 - 470 MHz	100000259

MODELO	FRECUENCIA	Nº de PRODUCTO
PCPI 70R/900/RHCP/s	380 - 400 MHz	100000260
PCPI 70R/900/RHCP/f	410 - 430 MHz	100000261
PCPI 70R/900/RHCP/l	430 - 450 MHz	100000262
PCPI 70R/900/RHCP/h	450 - 470 MHz	100000263

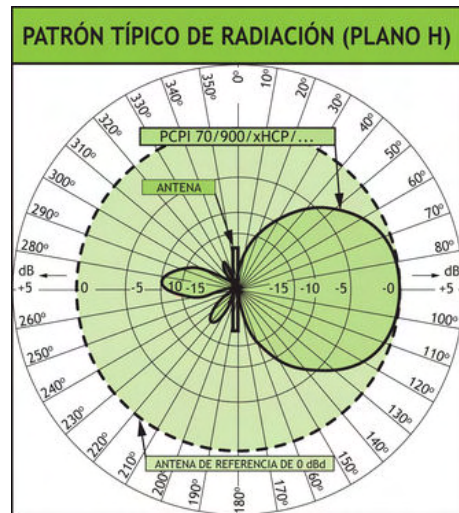
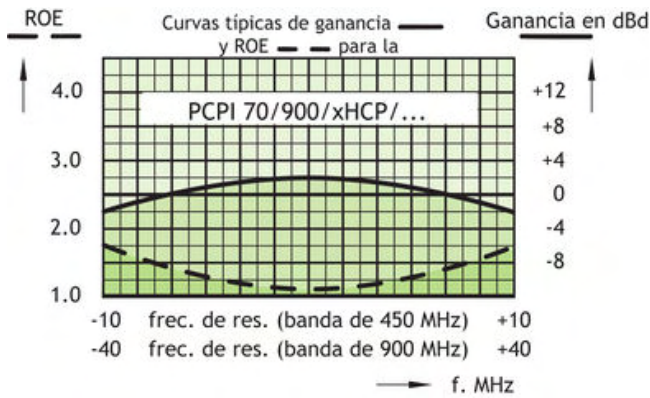


DETALLES PARA LA INSTALACIÓN

(Dimensiones - excluida la cubierta)



Esta curva muestra los patrones de radiación en el plano vertical.



Esta curva muestra los patrones de radiación en el plano horizontal (cobertura horizontal).



PROCOM A/S se reserva el derecho a modificar las especificaciones sin previo aviso.

02/07/2009