

XCPI 160/450/RHCP/.../...

Antena para interiores de polarización circular derecha para las bandas de 160 MHz y 450 MHz



DESCRIPCIÓN:

- ★ Antena de doble banda de base para interiores - una antena con dos bandas.
- ★ Antena de perfil bajo para las bandas de 160 MHz y 450 MHz.
- ★ La XCPI 160/450/RHCP/.../... es una antena de polarización circular derecha para interiores. P. ej. : techos y paredes del interior de embarcaciones o edificios.
- ★ Polarización circular para evitar señales fuera de fase.
- ★ Reduce considerablemente la fluctuación.
- ★ Especialmente diseñada para salas cerradas.
- ★ Cubre las bandas de 160 MHz y 450 MHz con una radiación de aproximadamente 2 dBic 0 dBd.
- ★ Las dos antenas incorporadas están combinadas con un diplexor, también incorporado, con baja pérdida de inserción, que permite que haya un solo cable de bajada.
- ★ La antena está cuidadosamente sellada con una discreta cubierta.
- ★ La antena lleva un solo conector.
- ★ El conector está colocado en uno de los laterales para permitir la instalación de la antena en paredes y techos.
- ★ Al realizar el pedido, por favor especifique la frecuencia central de cada banda.

ESPECIFICACIONES:

ELÉCTRICAS	
MODELO	XCPI 160/450/RHCP/.../...
TIPO DE ANTENA	Antena de doble banda circularmente polarizada
FRECUENCIA	Definir freq. de 160 MHz entre: 144-175 MHz Definir freq. de 450 MHz entre: 380-470 MHz
IMPEDANCIA	Nom. 50 Ω
POLARIZACIÓN	Circular (derecha)
GANANCIA	Aprox. 2 dBic 0 dBd ± 3 dB
ANCHO BANDA	160 MHz: ≥ 8 MHz a SWR ≤ 2.0 450 MHz: ≥ 20 MHz a SWR ≤ 2.0
ÁNGULO HAZ A MEDIA POT.	Aprox. 60° (plano, plano E)
ROE	≤ 1.5 a la frecuencia de resonancia
POTENCIA MÁX.	25 W
MECÁNICAS	
CONECTOR	N-hembra
COLOR	Blanco Náutico
MATERIALES	Cubierta: PS (blanco) Chasis: Acero inoxidable
TAMAÑO (Al. X An.)	Aprox. 608 x 608 mm
ALTURA	Aprox. 90 mm
PESO	Aprox. 6.0 kg
MONTAJE	∅ 5.5 mm (4 orificios) Para su óptimo funcionamiento requiere de un plano de tierra de 1 x 1 m

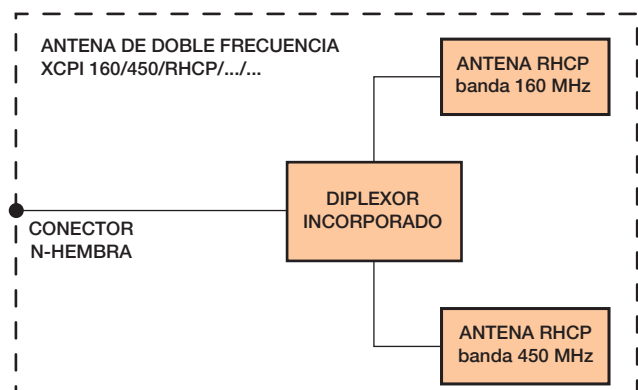


MODELOS DISPONIBLES:

Al realizar el pedido, por favor especifique la frecuencia central de cada banda.

ESPECIFICACIONES:

ELÉCTRICAS (DIPLEXOR INCORPORADO)	
FRECUENCIA	Puerto bajot : 0-225 MHz Puerto alto : 330-1300 MHz
POTENCIA MÁXIMA DE ENTRADA	25 W cada puerto
PÉRDIDA INSERCIÓN	0-225 MHz : ≤ 0.5 dB 330-1300 MHz: ≤ 0.5 dB
AISLAMIENTO	Del puerto bajo al alto: ≥ 45 dB

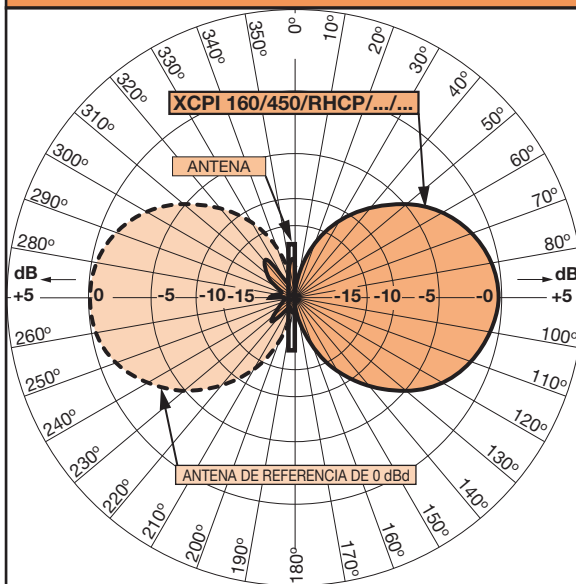


XCP1 160/450/RHCP/.../...

Antena para interiores de polarización circular derecha para las bandas de 160 MHz y 450 MHz

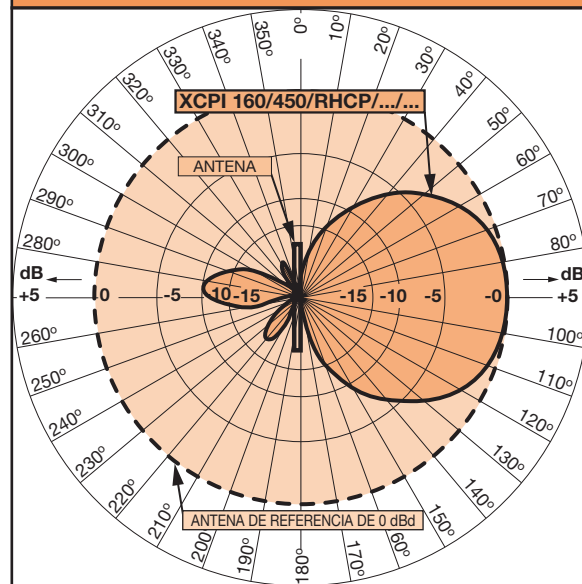


PATRÓN TÍPICO DE RADIACIÓN (PLANO E)



Esta curva muestra los patrones de radiación en el plano vertical.

PATRÓN TÍPICO DE RADIACIÓN (PLANO H)



Esta curva muestra los patrones de radiación en el plano horizontal (cobertura horizontal).

DETALLES DE LA INSTALACIÓN:

