

# R 900/1800-12/14

## Antena Yagi de doble banda para las bandas de 900 y 1800 MHz



### DESCRIPCION:

- ★ Antena Yagi de doble banda radomizada.
- ★ Cubre la banda de 900 MHz GSM (880-960 MHz) y la de 1800 MHz DCS-1800/PCN (1710 -1890 MHz).
- ★ 12 dBd de ganancia sobre 900 MHz y 14 dBd de ganancia sobre 1800 MHz.
- ★ Polarizada linealmente con polarizaciones ortogonales para las dos bandas.
- ★ Angulo de 35° y 29° de los haces horizontales para las bandas de 800 y 1800 MHz respectivamente.
- ★ Angulo de 33° y 26° de los haces verticales para las dos bandas.
- ★ El radomo de plástico reforzado con vidrio proporciona una protección efectiva contra la climatología.
- ★ Todas las partes metálicas están puestas a tierra para CC para reducir el ruido y ofrecer protección contra relámpagos.
- ★ Los materiales han sido cuidadosamente elegidos para causar la mínima corrosión electrolítica e intermodulación.
- ★ Se suministra con un anclaje circular de aleación para mástil de 25 a 50 mm.
- ★ Diseño seguro y robusto para un óptimo rendimiento durante mucho tiempo.



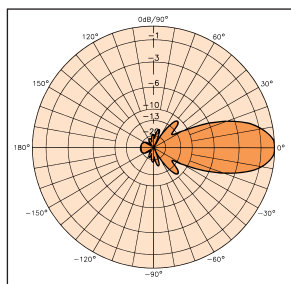
### ESPECIFICACIONES GENERALES:

R 900/1800-12/14	
TIPO DE ANTENA	Yagi de doble banda
FRECUENCIA	GSM: 880-960 MHz PCN: 1710-1890 MHz
GANANCIA	GSM: 14 dBi 12 dBd PCN: 16 dBi 14 dBd
LÓBULO DE RADIACIÓN HORIZONTAL A -3 dB	GSM: 35° PCN: 29°
LÓBULO DE RADIACIÓN VERTICAL A -3 dB	GSM: 33° PCN: 26°
MÁXIMA POTENCIA	50 W

### PEDIDO:

La antena se suministra con la abrazadera estándar para mástil de 25-50 mm de diámetro. Opción de abrazadera para mástiles de 50-75 mm de diámetro.

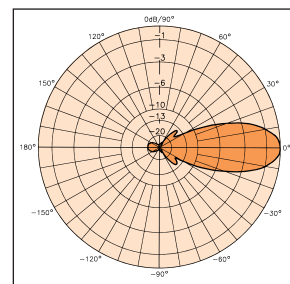
### PATRÓN TÍPICO DE RADIACIÓN (PLANO H)



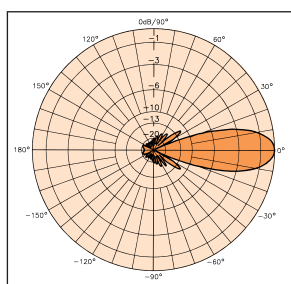
Lóbulo exterior: 12 dBd

900 MHz  
(GSM)

### PATRÓN TÍPICO DE RADIACIÓN (PLANO E)

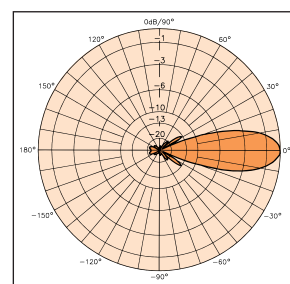


Lóbulo exterior: 12 dBd



Lóbulo exterior: 14 dBd

1800 MHz  
(PCN)



Lóbulo exterior: 14 dBd

PROCOM A/S se reserva el derecho a modificar las especificaciones sin previo aviso.

**R 900/1800-12/14**  
**Antena Yagi de doble banda**  
**para las bandas de 900 y 1800 MHz**

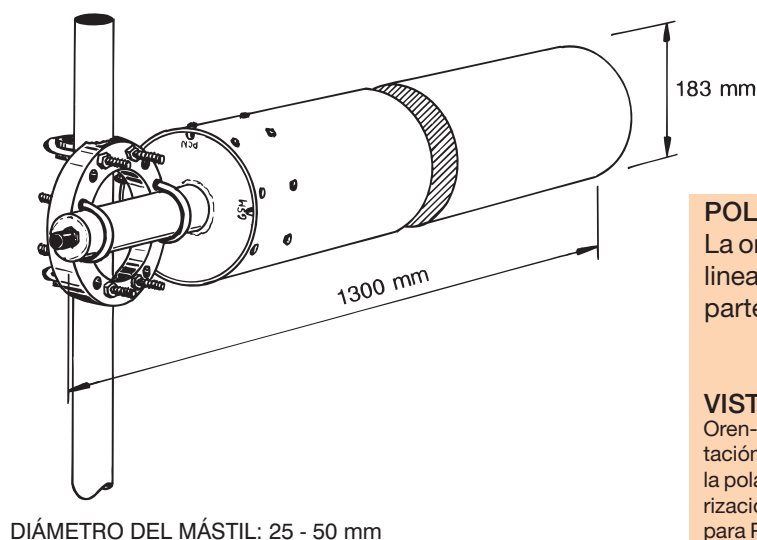


**GSM 900/1800**

**ESPECIFICACIONES:**

ELÉCTRICAS	
MODELO	R 900/1800-12/14
TIPO DE ANTENA	Antena Yagi de doble banda
FRECUENCIA	GSM: 880-960 MHz PCN: 1710-1890 MHz
IMPEDANCIA	Nom. 50 Ω
POLARIZACIÓN	Dos polarizaciones lineales ortogonales
GANANCIA	GSM: 14 dBi 12 dBd PCN: 16 dBi 14 dBd
LÓBULO DE RADIACIÓN HORIZONTAL A -3 dB	GSM: 35° PCN: 29°
LÓBULO DE RADIACIÓN VERTICAL A -3 dB	GSM: 33° PCN: 26°
RELACIÓN DELANTE/ATRÁS	20 dB
ANCHO DE BANDA	GSM : 80 MHz PCN : 180 MHz
ROE	≤ 1.5 (típ. ≤ 1.3)
MÁXIMA POTENCIA	50 W
PROT. ANTIESTÁTICA	Partes metálicas puestas a tierra para CC
MECÁNICAS	
CONECTOR	N- hembra
CARGA AL VIENTO	244 N a 160 km/h
COLOR	Gris
RADOMO	Tubo de fibra de vidrio de 183 mm de diámetro
DIMENSIONES	Longitud: 1300 mm; diámetro: 183mm
PESO	5 kg
MONTAJE	Suministrada con anclaje circular de aleación para mástil de 25-75 mm de diámetro

**ESQUEMA DEL MONTAJE:**



**POLARIZACIÓN:**  
 La orientación de la polarización lineal en cada banda se indica en la parte posterior de la antena.

