

CXL 70-3/GPS 4/...

Antena de doble banda para la banda UHF y GPS

DESCRIPCIÓN

- Esta antena activa se ha diseñado para su uso en la banda UHF, y GPS.
- La antena consiste en un elemento encapsulado de fibra de vidrio de alto rendimiento y una antena GPS activa incorporada en el soporte junto con un diplexor. De este modo, solo es necesario un cable de bajada.
- El elemento de la antena es una antena colineal para la banda de frecuencia UHF entre 380 y 430 MHz.
- La antena GPS tiene cobertura hemisférica completa, y un amplificador de alta ganancia y bajo ruido incorporado.
- La tensión de alimentación necesaria (5V CC) para el amplificador se suministra a través del cable de bajada coaxial. Se pueden utilizar hasta 30 m de cable coaxial RG 214/U entre la antena y el transmisor/receptor.
- La cuidadosa elección de los materiales, hace de la CXL 70/GPS 4/... una antena resistente a las más duras condiciones climáticas, asegurando muchos años de servicio sin problemas.



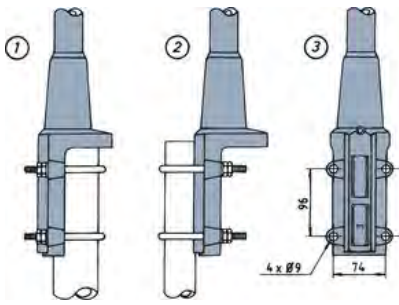
MODELOS DISPONIBLES

MODELO	Nº de PRODUCTO	FRECUENCIA
CXL 70/GPS 4/TETRA-l	112000052	380 - 400 MHz
CXL 70/GPS 4/TETRA-h	112000053	410 - 430 MHz
CXL 70/GPS 4/CDMA	112000054	453 - 467 MHz
CXL 70/GPS 4/ice.net	112000055	453 - 467 MHz
CXL 70/GPS 4/NET 1	112000056	453 - 467 MHz
DIPX 1000/1550-DC-H	200000749	
PRO-DIPX 1000/1550-DC-H HP	200001998	

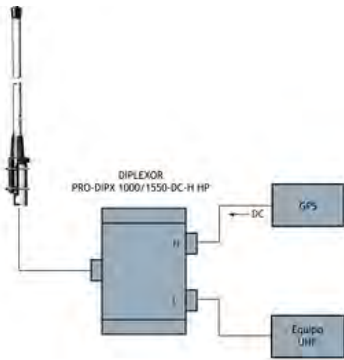
ESPECIFICACIONES

ELÉCTRICAS VHF	
MODELO	CXL 70/GPS 4/...
TIPO DE ANTENA	Antena colineal
FRECUENCIA	380 - 400 MHz, 410 - 430 MHz, y 453 - 467 MHz
ANCHO DE BANDA	14 - 20 MHz
IMPEDANCIA	Nom. 50 Ω
POLARIZACIÓN	Vertical
GANANCIA	Aprox. 5.2 dBi 3 dBd
ROE	Típ. < 2.0
POTENCIA MÁXIMA	25 W
ELÉCTRICAS GPS	
TIPO DE ANTENA	Antena cuadrifilar helicoidal activa
FRECUENCIA	1575 MHz
IMPEDANCIA	Nom. 50 Ω
POLARIZACIÓN	Circular derecha
COBERTURA	Hemisférica
GANANCIA (dir. axial)	> 32 dBi
AT. POLARIZACIÓN CRUZADA	> 10 dB (típ)
Amplificador incorporado	
GANANCIA	> 30 dB (típ.)
FIGURA DE RUIDO	< 3 dB (típ.)
P ₁ dB	Aprox. +10 dBm
ROE (salida)	\leq 2.0
TENSIÓN ALIMENT.	5 \pm 0.5 V CC (3 y 12 V respectivamente, bajo pedido)
SELECTIVIDAD	> 20 dB a \pm 100 MHz
CONSUMO	Aprox. 44 mA
MECÁNICAS	
MARGEN DE TEMP.	-30° C \rightarrow + 70° C
CONECTOR	N Hembra
SUP. AL VIENTO	Aprox. 0.067 m ²
CARGA AL VIENTO	Aprox. 85 N a 160 km/h
COLOR	Blanco Náutico
MATERIALES	Radomo: Fibra de vidrio revestida de poliuretano Brida: Latón cromado
ALTURA TOTAL	Aprox. 1.7 m
PESO	Aprox. 2.5 kg
MONTAJE	Sobre mástil de 27 - 65 mm de diámetro

SOPORTE DE MONTAJE MULTI-USO



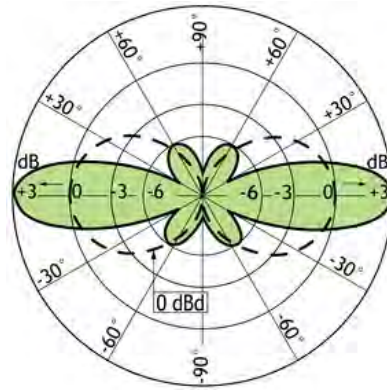
- 1 Mástil D_r , mín. = 32 mm
Mástil D_o , máx. = 65 mm
- 2 Mástil D_o , máx. = 42 mm
Mástil D_o , mín. = 27 mm



Como alternativa, se puede utilizar un DIPLEXOR DIPX 1000/1550-DC-H. Los filtros debe pedirse por separado.

PATRÓN DE RADIACIÓN Y CURVA DE ROE PARA LA BANDA UHF

PATRÓN TÍPICO DE RADIACIÓN (PLANO E)



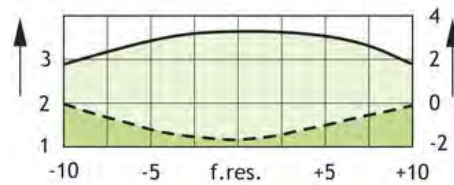
PATRÓN TÍPICO DE RADIACIÓN (PLANO H)



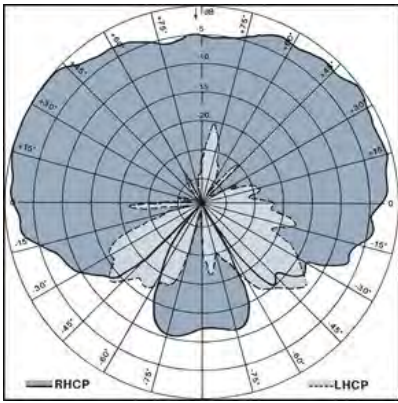
CURVAS TÍPICAS DE GANANCIA Y ROE PARA LA BANDA UHF

ROE

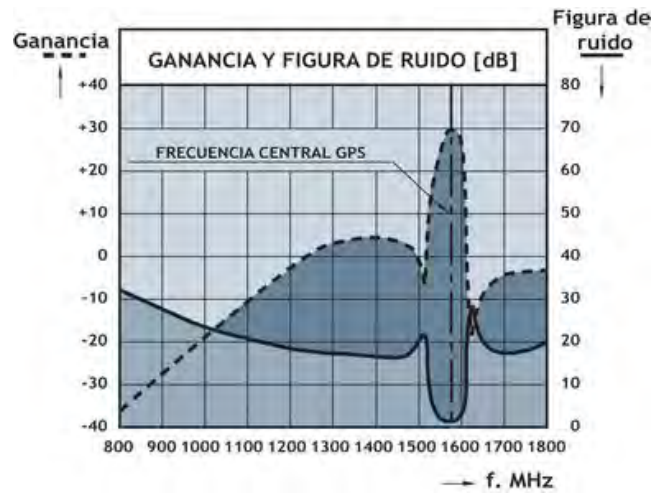
GANANCIA dBd



PATRÓN DE RADIACIÓN VERTICAL



CURVAS TÍPICAS DE RESPUESTA Y PATRÓN DE RADIACIÓN PARA LA GPS (1575 MHz)



PROCOM A/S se reserva el derecho a modificar las especificaciones sin previo aviso.

04/07/2011