

CXL 2/70C

Antena de Base de doble frecuencia
para las bandas de 160 MHz y 450 MHz

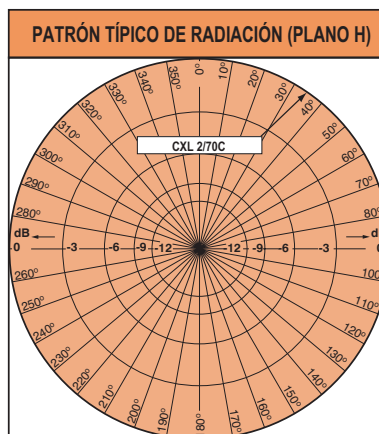
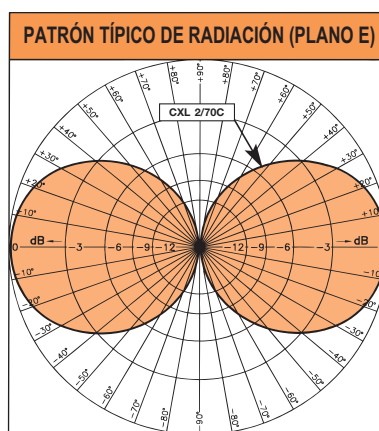
PROCOM

DESCRIPCION:

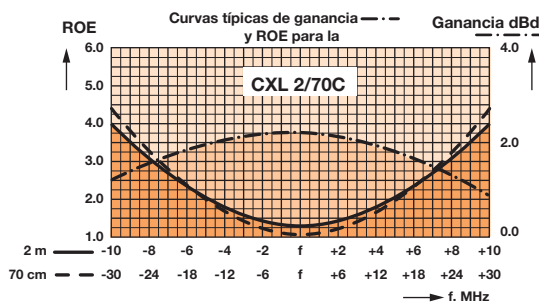
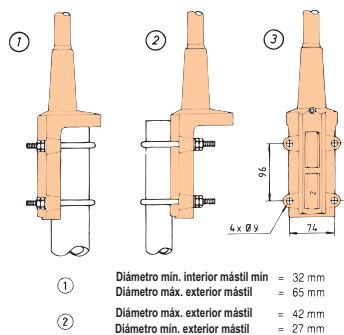
- ★ La CXL 2/70C es una antena de base de doble banda - dos bandas con una sola antena.
- ★ Esta antena permite:
 - Operar alternativamente transceptores de 160 y 450 MHz con la misma antena.
 - Operar simultáneamente dos transceptores (160 y 450 MHz) con una antena utilizando un diplexor (tipo DIPX 225/330 - se debe pedir por separado).
- ★ La CXL 2/70C está pensada para fijarla en tubos de soporte con un diámetro externo de 27 mm a 65 mm.
- ★ La construcción del soporte permite pasar el cable por dentro o por fuera del mástil.
- ★ Las descargas atmosféricas se llevan a tierra inmediatamente gracias a que todas las partes metálicas están puestas a tierra para CC (la antena presenta un cortocircuito frente a CC en el cable coaxial).

ESPECIFICACIONES:

ELÉCTRICAS	
MODELO	CXL 2/70C
TIPO DE ANTENA	Antena de base, coaxial, doble frecuencia
FRECUENCIA	Banda de frec. 160 MHz a especificar entre: 144-175 MHz Banda de frec. 450 MHz a especificar entre: 380-470 MHz
IMPEDANCIA	Nom. 50 Ω
RADIACIÓN	Omnidireccional
POLARIZACIÓN	Vertical
GANANCIA	Aprox. 2 dBi 0 dBd
ANCHO DE BANDA	160 MHz: ≥ 8 MHz a una ROE 2.0 450 MHz: ≥ 20 MHz a una ROE 2.0
ROE	≤ 1.5 a la frecuencia de resonancia en ambas bandas
POTENCIA MÁXIMA	100 W (para cada banda)
PROTECCIÓN ANTIESTÁTICA	Partes metálicas puestas a tierra para CC (conector con cortocircuito frente a CC)
MECÁNICAS	
CONECTOR	N hembra
SUP. AL VIENTO	0.067 m ²
CARGA AL VIENTO	85 N a 160 km/h
COLOR	Blanco Náutico
MATERIALES	Radomo: Fibra de vidrio revestida de poliuretano Soporte de montaje: Aluminio resistente al agua de mar revestido de epoxi
ALTURA TOTAL	Aprox. 1.3 m
PESO	Aprox. 2.5 kg
MONTAJE	En mástil de 27-65 mm de diámetro



SOPORTE DE MONTAJE MULTI-USO:



PEDIDOS:

La antena viene sintonizada de fábrica a dos únicas frecuencias o bandas de frecuencia. Estas dos frecuencias (en MHz) deben especificarse en el pedido.

