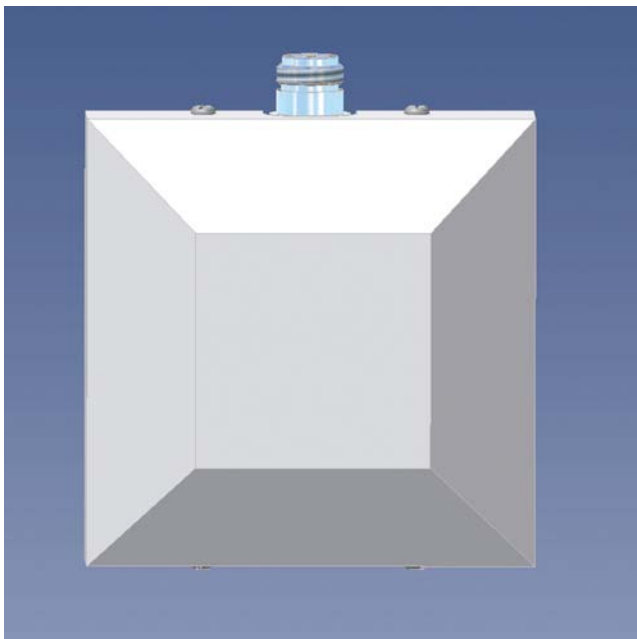


PCPI UMTS

Antena plana para interiores con polarización circular derecha para instalar en paredes o techos

DESCRIPCIÓN

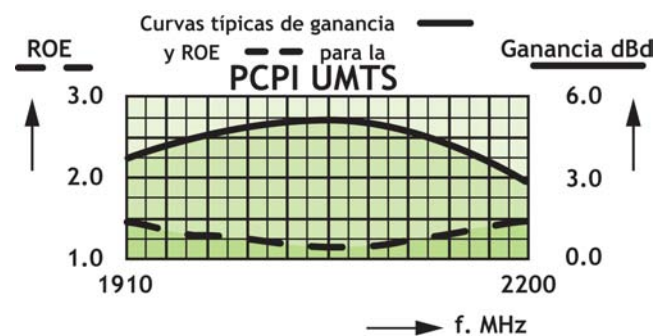
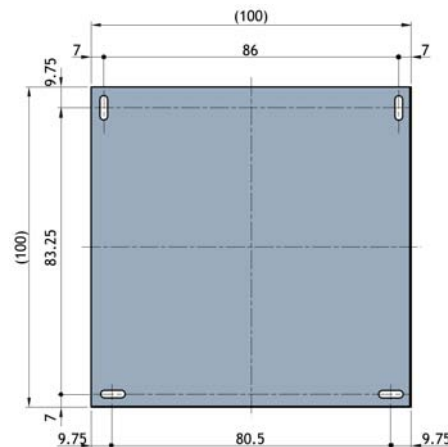
- Antena de perfil bajo para la banda de 1910 - 2200 MHz.
- La PCPI UMTS es una antena plana con polarización circular derecha para interiores.
- La polarización circular evita las señales fuera de fase.
- Especialmente diseñada para interiores.
- Cubre la frecuencia UMTS de 1910 - 2200 MHz con una radiación de aproximadamente 5 dBic 3 dBd.
- Antena plana circular de 2λ completos.
- La antena queda cuidadosamente sellada en una discreta cubierta blanca.
- El conector está colocado en uno de los laterales para permitir su instalación en paredes o techos.

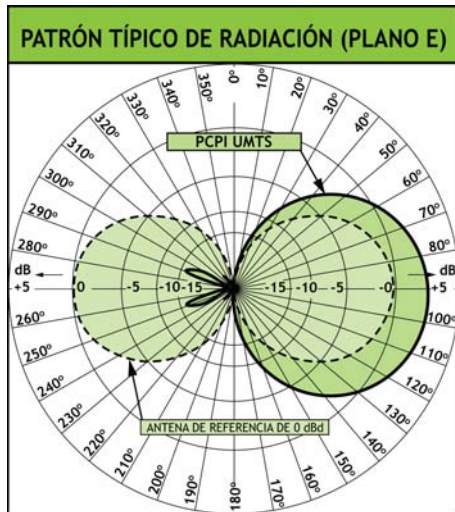


ESPECIFICACIONES

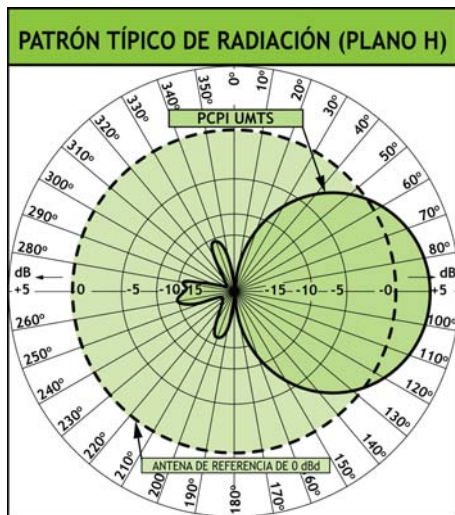
ELÉCTRICAS	
MODELO	PCPI UMTS
TIPO DE ANTENA	Antena plana con polarización circular derecha
FRECUENCIA	1910 - 2200 MHz
IMPEDANCIA	Nom. 50 Ω
POLARIZACIÓN	Circular
GANANCIA	Aprox. 5 dBic 3 dBd ± 2 dB
ÁNGULO HAZ A MEDIA POT.	Aprox. 70° (Planos H y E)
ROE	≤ 1.5 a la frecuencia de resonancia
POTENCIA MÁX.	50 W
MECÁNICAS	
CONECTOR	N-hembra
COLOR	Blanco náutico
MATERIALES	Cubierta : PS Chasis : Aluminio
DIMS. (L. x An.)	Aprox. 104 x 104 mm
ALTURA	Aprox. 40 mm
PESO	Aprox. 0.2 kg
MONTAJE	Para instalar en paredes o techos $\varnothing 4.5 \times 10$ mm (4 orificios)

DETALLES DE LA INSTALACIÓN:





Esta curva muestra los patrones de radiación en el plano vertical.



Esta curva muestra los patrones de radiación en el plano horizontal (cobertura horizontal).



PROCOM A/S reserve the right to amend specifications without prior notice.

01/12/2008