

CXL 23-7C/...

Antena de Base omnidireccional con 7 dBd para la banda de 23 cm de Radio Aficionado

DESCRIPCIÓN

- La CXL 23-7C/... es una antena de base omnidireccional con 7 dBd, verticalmente polarizada que cubre la banda de 1240 - 1340 MHz en tres modelos.
- La antena está provista de un anclaje de fijación universal muy resistente tipo "C". El anclaje de aluminio revestido de epoxi, los pernos en "U" y fijaciones de acero inoxidable que se adjuntan son adecuados para los más severos entornos marítimos.
- Se puede montar en mástiles de 27 a 65 mm de diámetro pasando el cable coaxial de alimentación bien por el interior o por el exterior del tubo de soporte.
- La antena posee unas características de ROE y ganancia excelentes siendo muy adecuada para trabajar con repetidores.
- El elemento radiante de la antena está ubicado en un tubo cónico hermético de fibra de vidrio de alta calidad ofreciendo baja carga al viento y excelente funcionamiento bajo cualquier climatología.
- La antena está puesta a tierra para corriente continua para la protección de descargas estáticas.
- La CXL 23-7C/... es una antena de base moderna, estilizada, a prueba de vibraciones y resistente a la corrosión.



MODELOS DISPONIBLES

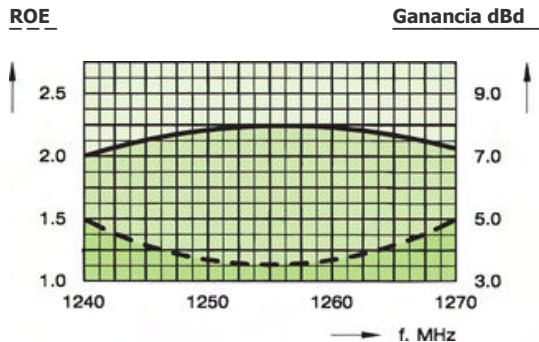
| TIPO | FRECUENCIA | Nº de PRODUCTO |
|--------------|-----------------|----------------|
| CXL 23-7C/l | 1240 – 1270 MHz | 100000173 |
| CXL 23-7C/h | 1260 – 1300 MHz | 100000174 |
| CXL 23-7C/hh | 1300 - 1340 MHz | 100000282 |

ESPECIFICACIONES

| ELÉCTRICAS | |
|-------------------------|---|
| MODELO | CXL 23-7C/... |
| TIPO DE ANTENA | Colineal, de banda ancha |
| FRECUENCIA | Cobertura: 1240 – 1340 MHz |
| IMPEDANCIA | Nom. 50 Ω |
| RADIACIÓN | Omnidireccional |
| POLARIZACIÓN | Vertical |
| GANANCIA | 9 dBi 7 dBd |
| ÁNGULO HAZ A MEDIA POT. | 11° |
| ANCHO DE BDA. | 30 MHz para la CXL 23-7C/l 40 MHz para la CXL 23-7C/h 40 MHz para la CXL 23-7C/hh |
| ROE | ≤ 1.5 para la CXL 23-7C/l ≤ 1.75 para la CXL 23-7C/h ≤ 1.75 para la CXL 23-7C/hh |
| POTENCIA MÁX. | 100 W |
| PROTECCIÓN ANTIESTÁTICA | Partes metálicas puestas a tierra para CC (El conector presenta cortocircuito frente a CC) |
| MECÁNICAS | |
| CONECTOR | N hembra |
| SUP. AL VIENTO | 0.03 m ² |
| CARGA AL VIENTO | 38 N a 160 km/h |
| COLOR | Blanco Náutico |
| MATERIALES | Radomo: Fibra de vidrio revestida de poliuretano. Soporte de montaje: Aluminio resistente al agua de mar revestido de epoxi. |
| ALTURA TOTAL | Aprox. 1.5 m |
| PESO | Aprox. 1.0 kg |
| MONTAJE | En mástiles de 27–65 mm de diámetro |

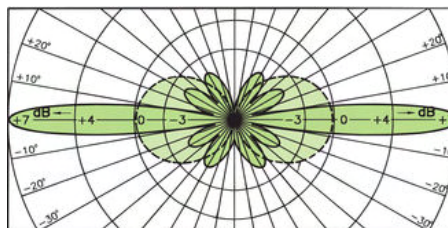
CURVAS TÍPICAS DE GANANCIA Y ROE PARA LA:

CXL 23-7C/I

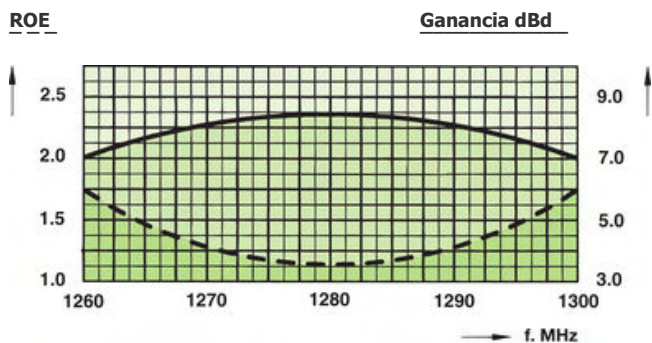


PATRÓN TÍPICO DE RADIACIÓN (PLANO E)

----- = ANTENA DE REFERENCIA DE 0 dBd

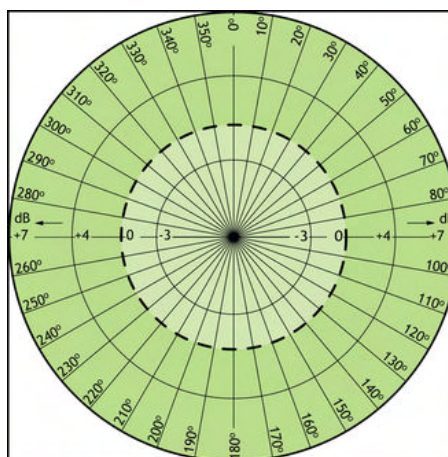


CXL 23-7C/h

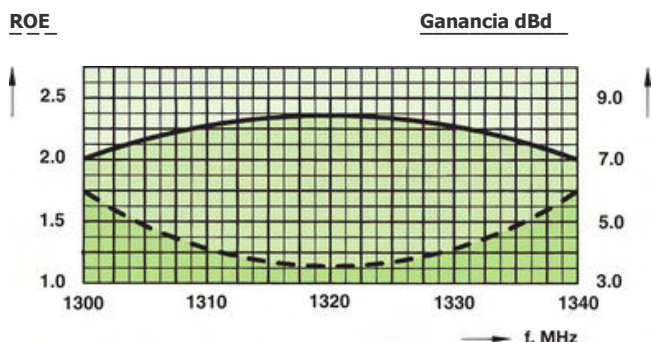


PATRÓN TÍPICO DE RADIACIÓN (PLANO H)

----- = ANTENA DE REFERENCIA DE 0 dBd



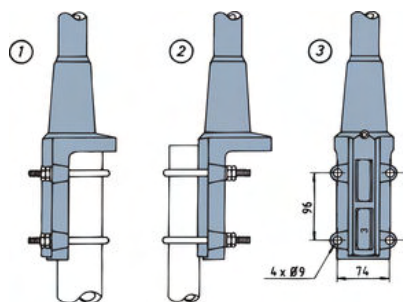
CXL 23-7C/hh



PROCOM A/S se reserva el derecho a modificar las especificaciones sin previo aviso.

21/09/2009

SOPORTE DE MONTAJE MULTI-USO



- 1 Diámetro mín. interior mástil = 32 mm
Diámetro máx. exterior mástil = 65 mm
- 2 Diámetro máx. exterior mástil = 42 mm
Diámetro mín. exterior mástil = 27 mm