

DP 70/...

Antena dipolo plegado para la banda de 450 MHz

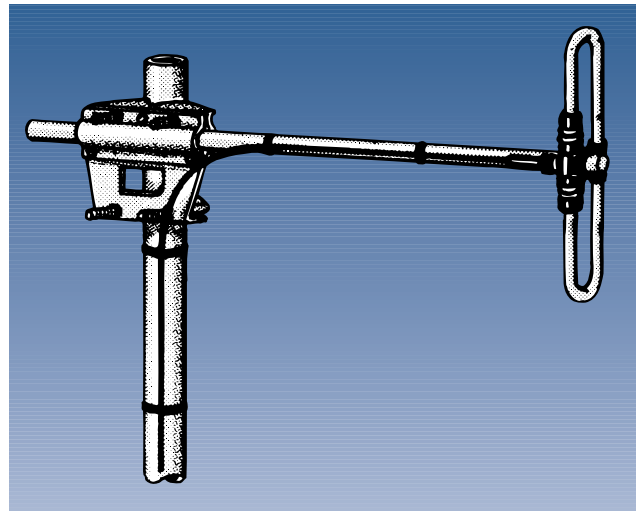


DESCRIPCION:

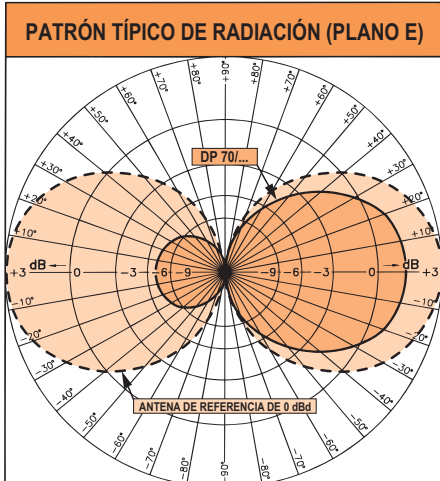
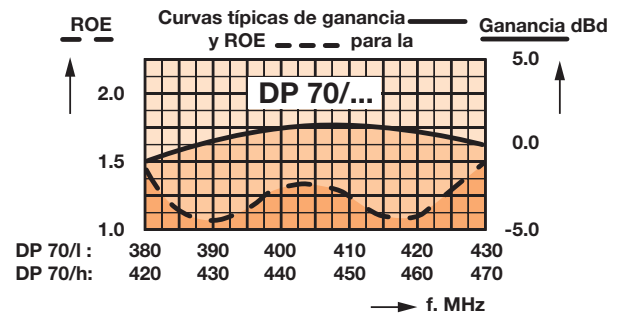
- ★ Dipolo único plegado con 0 dBd incorporando un balun optimizado para todo el ancho de banda y precisión de acoplamiento.
- ★ Toda la unidad balun y terminales de alimentación quedan completamente sellados en una moldura de polietileno que garantiza conexiones a prueba de agua.
- ★ El elemento dipolo, el soporte boom y anclajes metálicos adyacentes han sido construidos con una aleación de aluminio de alta calidad para prevenir la corrosión. Todas las partes metálicas han sido puestas a tierra para corriente continua.
- ★ La DP 70/... se puede organizar de diversas formas para producir mayor ganancia, lóbulos directivos o cancelación de interferencia disponiendo del cableado de adaptación adecuado.
- ★ La antena se suministra completa incluyendo el soporte para su montaje en mástil de 30-58 mm de diámetro.

ESPECIFICACIONES:

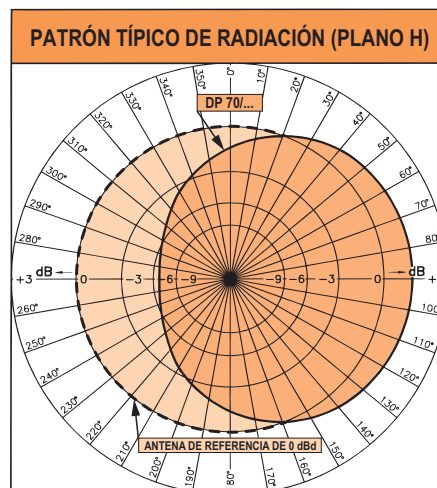
ELECTRICAS	
MODELO	DP 70/...
TIPO DE ANTENA	Dipolo plegado alim. central, con boom
FRECUENCIA	DP 70/l : 380-430 MHz DP 70/h: 420-470 MHz
IMPEDANCIA	Nom. 50 Ω
POLARIZACIÓN	Vertical u horizontal
GANANCIA	2 dBi 0 dBd
ANCHO DE BANDA	50 MHz
ROE	≤ 1.5
POTENCIA MÁXIMA	150 W
PROTECCIÓN ANTIESTÁTICA	Partes metálicas puestas a tierra para CC (El conector presenta cortocircuito frente a CC)
MECANICAS	
CONECTOR	3 m cable RG 213 terminación N-hembra.
SUP. AL VIENTO	0.0396 m ²
CARGA AL VIENTO	50 N a 160 km/h
COLOR	"Aluminio"
MATERIALES	Aluminio
DIMENSIONES	Diámetro boom : 31.8 mm Diá. elemento dipolo: 19.0 mm Longitud boom : Aprox. 0.9 m Longitud elemento : Aprox. 0.3 m
PESO	Aprox. 2.6 kg
MONTAJE	En mástil de 30-58 mm de diámetro



MODELOS:	
TIPO	FRECUENCIA
DP 70/l	380-430 MHz
DP 70/h	420-470 MHz



Si la antena está montada para polarización vertical, esta curva muestra los patrones de radiación en el plano vertical.



Si la antena está montada para polarización vertical, esta curva muestra los patrones de radiación en el plano horizontal (cobertura horizontal). La asimetría es causada por la presencia del mástil.

PROCOM A/S se reserva el derecho a modificar las especificaciones sin previo aviso.