

CXL 70-3C/...

**Antena colineal de Base y Marina muy resistente,
con 3 dBd, para la banda de 450 MHz**



DESCRIPCION:

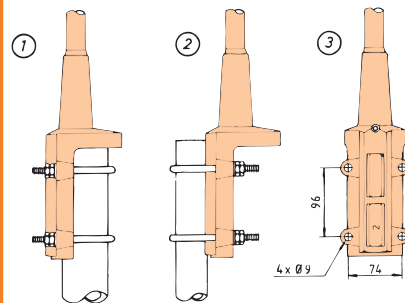
- ★ La CXL 70-3C/... es una antena de base o marina, omnidireccional, con 3 dBd y polarización vertical que cubre la banda de 380 a 470 MHz en cuatro modelos con solapamiento de 10 MHz.
- ★ La antena está provista de un anclaje universal de mástil muy resistente tipo "C" de aluminio no-corrosivo y revestido de epoxi. Los pernos en "U" y anclajes son de acero inoxidable.
- ★ La CXL 70-3C/... se puede montar en mástiles de 27 a 65 mm de diámetro pasando el cable bien por el interior del mástil, o bien por el exterior.
- ★ El elemento radiante de la antena queda completamente sellado en un tubo cónico de fibra de vidrio de alta calidad y baja carga al viento que garantizará su funcionamiento sin interrupciones debidas a entornos corrosivos.
- ★ Para reducir substancialmente el ruido ocasionado por las descargas atmosféricas, todas las partes metálicas de la antena están puestas a tierra mostrando la antena, en su cable coaxial, un cortocircuito frente a corriente continua.
- ★ Las excelentes prestaciones mecánicas de esta antena garantizan un servicio seguro durante mucho tiempo en cualquier entorno.

ESPECIFICACIONES:

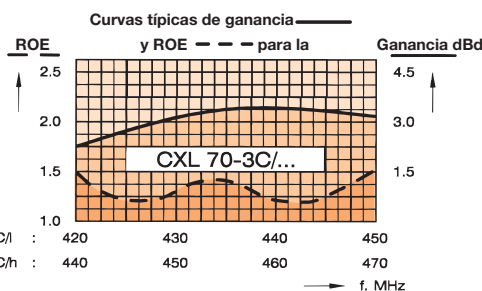
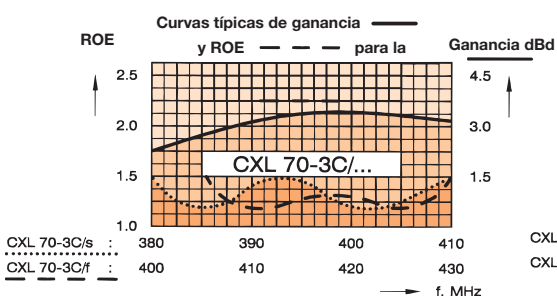
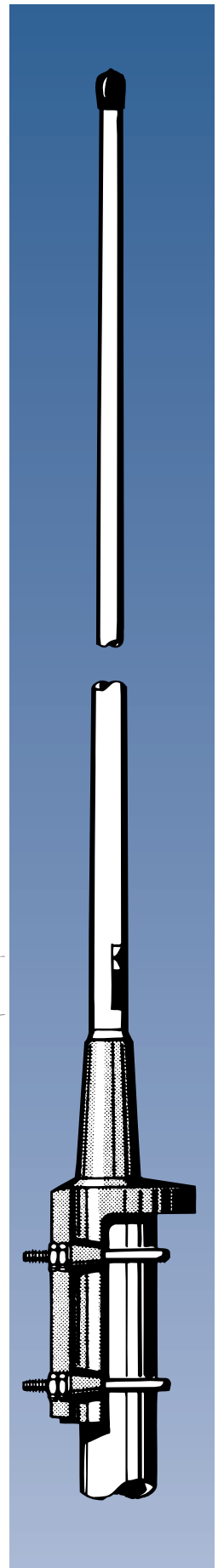
ELÉCTRICAS	
MODELO	CXL 70-3C/...
TIPO DE ANTENA	Colineal, de banda ancha
FRECUENCIA	Segmentos de frecuencia de 30 MHz entre 380 y 470 MHz. (Ver información del modelo).
IMPEDANCIA	Nom. 50 Ω
RADIACIÓN	Omnidireccional
POLARIZACIÓN	Vertical
GANANCIA	5 dBi 3 dBd
ÁNGULO DEL HAZ A MEDIA POTENCIA	30°
ANCHO DE BANDA	30 MHz
ROE	≤ 1,5
POTENCIA MÁXIMA	150 W
PROTECCIÓN ANTIESTÁTICA	Partes metálicas puestas a tierra para CC (El conector presenta cortocircuito frente a CC)
MECÁNICAS	
MARGEN DE TEMP.	-30° C → +70° C
CONECTOR	N hembra
SUP. AL VIENTO	0.032 m ²
CARGA AL VIENTO	40 N a 160 km/h
COLOR	Blanco Náutico
MATERIALES	Radomo: Fibra de vidrio revestida de poliuretano Soporte de Montaje: Aluminio resistente al agua de mar, revestido de epoxi Anclajes: Acero inoxidable
ALTURA TOTAL	Aprox. 1.45 m (dependiendo de la frecuencia.)
DIÁ. EXTR. SUP.	16 mm
DIÁ. EXTR. INF.	25 mm
PESO	Aprox. 2.4 kg
MONTAJE	En mástiles de 27 a 65 mm de diámetro.

MODELOS	
TIPO	FRECUENCIA
CXL 70-3C/s	380-410 MHz
CXL 70-3C/f	406-430 MHz
CXL 70-3C/l	420-450 MHz
CXL 70-3C/h	440-470 MHz

SOPORTE DE MONTAJE MULTI-USO:



- ① Diámetro mín. interior mástil mín = 32 mm
Diámetro máx. exterior mástil = 65 mm
- ② Diámetro máx. exterior mástil = 42 mm
Diámetro mín. exterior mástil = 27 mm

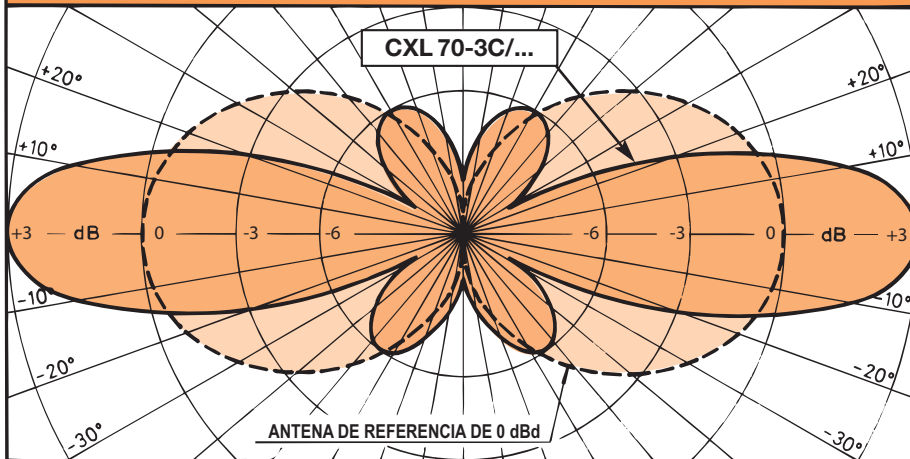


CXL 70-3C/...

Antena colineal de Base y Marina muy resistente, con 3 dBd, para la banda de 450 MHz



PATRÓN TÍPICO DE RADIACIÓN (PLANO E)



PATRÓN TÍPICO DE RADIACIÓN (PLANO H)

