

R 2-3/..., R 2-6/...

Antenas directivas con 3 y 6 dBd de ganancia para la banda de 160 MHz

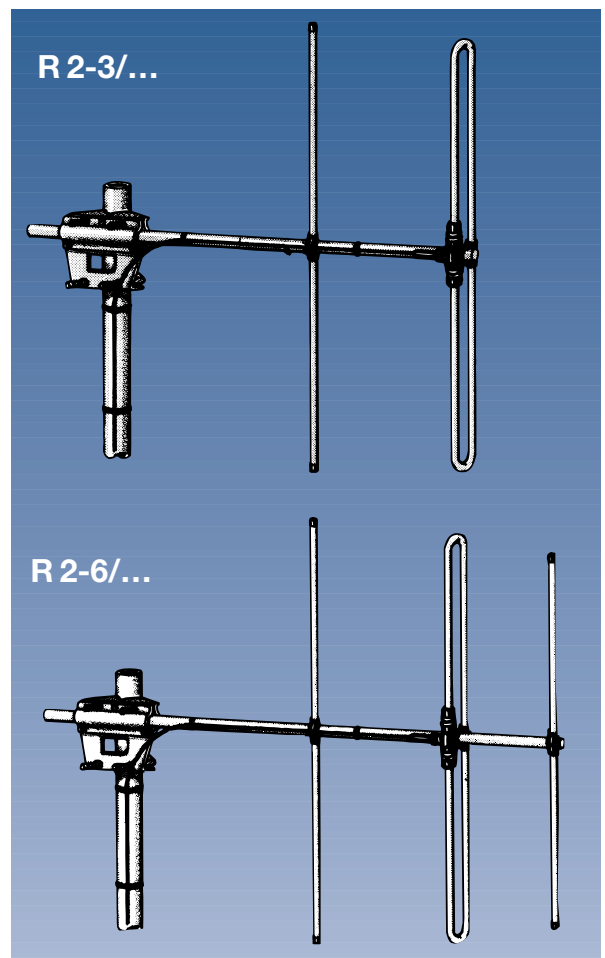


DESCRIPCION:

- ★ Antenas Yagi de dos y tres elementos con 3 y 6 dBd de ganancia respectivamente.
- ★ Cuando se montan para polarización vertical la cobertura horizontal es de R 2-3: 100° y R 2-6: 80°.
- ★ La R 2-3/... y R 2-6/... cubren la banda de 160 MHz en dos modelos.
- ★ Estas antenas Yagi incorporan baluns optimizados para todo el ancho de banda y precisión de acoplamiento.
- ★ Toda la unidad balun y terminales de alimentación quedan completamente sellados en una moldura de polietileno que garantiza conexiones a prueba de agua. Las antenas se suministran con 3 m de cable RG 213 terminados en conector N-hembra.
- ★ Los elementos radiantes, booms de soporte y anclajes metálicos adyacentes han sido fabricados con una aleación de aluminio de alta calidad para prevenir la corrosión. Todas las partes metálicas están puestas a tierra para corriente continua.
- ★ Las antenas están diseñadas para montarse por la parte trasera con booms traseros más largos.
- ★ Para aumentar la ganancia, estas antenas se pueden apilar y poner en fase con un cableado de acoplamiento.
- ★ Incluye una abrazadera para su fijación en mástil de 30-58 mm de diámetro.

ESPECIFICACIONES:

MODELO	R 2-3/...	R 2-6/...
ELÉCTRICAS		
TIPO DE ANTENA	Yagi de 2 elementos	Yagi de 3 elementos
FRECUENCIA	l: 144-162 MHz h: 156-175 MHz	l: 144-162 MHz h: 156-175 MHz
IMPEDANCIA	50 Ω	
POLARIZACIÓN	Vertical u horizontal	
GANANCIA	5 dBi 3 dBd	8 dBi 6 dBd
RELACIÓN DELANTE ATRÁS	12 dB	16 dB
ÁNGULO DEL HAZ A MEDIA POTENCIA	Plano E: 72° Plano H: 100°	Plano E: 60° Pl-no H: 80°
ANCHO DE BANDA	19 MHz	19 MHz
ROE	≤ 1.5	
POTENCIA MÁXIMA	150 W	
PROTECCIÓN ANTIESTÁTICA	Partes metálicas puestas a tierra para CC. (El conector presenta un cortacircuitos frente a CC)	
MECÁNICAS		
CONECTOR	3 m de cable RG 213 terminado en conector N hembra	
SUP. AL VIENTO	0.0828 m ²	0.0936 m ²
CARGA AL VIENTO	105 N a 160 km/h	118 N a 160 km/h
COLOR	"Aluminio"	
MATERIALES	Elementos/Boom/SAnclajes de Montura: Aleación de Aluminio. Fijaciones: Acero inoxidable	
LONGITUD BOOM	Aprox. 0.93 m	Aprox. 1.2 m
DIÁMETRO BOOM	31.8 mm	
LONGITUD MÁXIMA ELEMENTO	Aprox. 1.1 m	
DIÁMETRO ELEMENTOS	19 mm	
PESO	Aprox. 3.5 kg	Aprox. 4.1 kg
MONTAJE	Suministrada con anclaje para mástil de 30 -58 mm de diámetro	

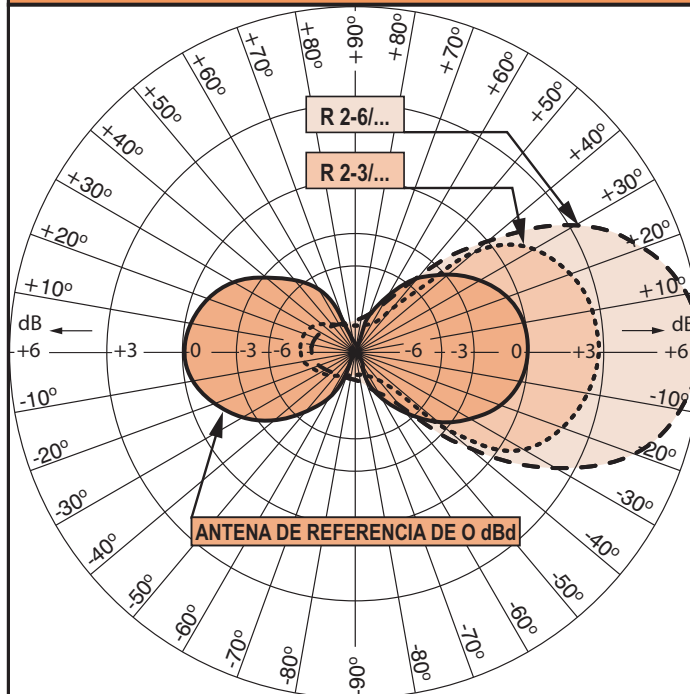


MODELOS			
	TIPO	Yagi 2 elems. 3 dBd	Yagi 3 elems. 6 dBd
FREC.			
	144-162 MHz	R 2-3/l	R 2-6/l
	156-175 MHz	R 2-3/h	R 2-6/h

R 2-3/..., R 2-6/...
Antenas directivas con 3 y 6 dBd de ganancia para la banda de 160 MHz

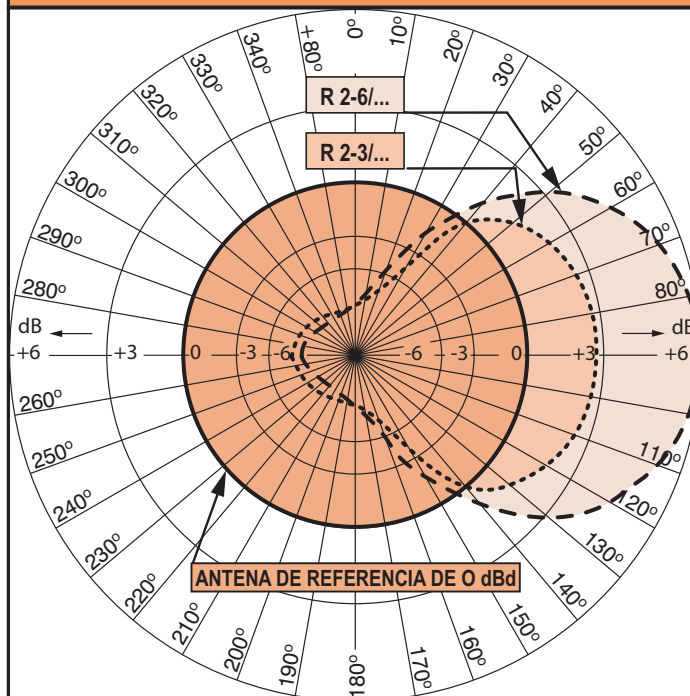


PATRÓN TÍPICO DE RADIACIÓN (PLANO E)



Si la antena está montada para polarización vertical, estas curvas muestran los patrones de radiación en el plano vertical.

PATRÓN TÍPICO DE RADIACIÓN (PLANO H)



Si la antena está montada para polarización vertical, estas curvas muestran los patrones de radiación en el plano horizontal (cobertura horizontal).