

DP 2

Dipolo plegado para la banda de 160 MHz

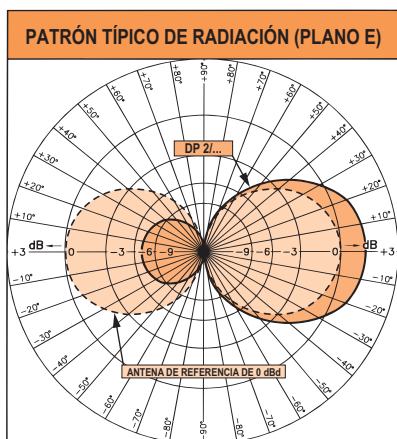
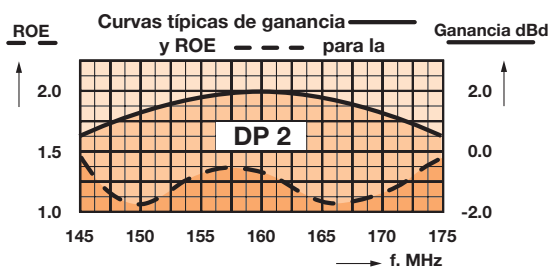
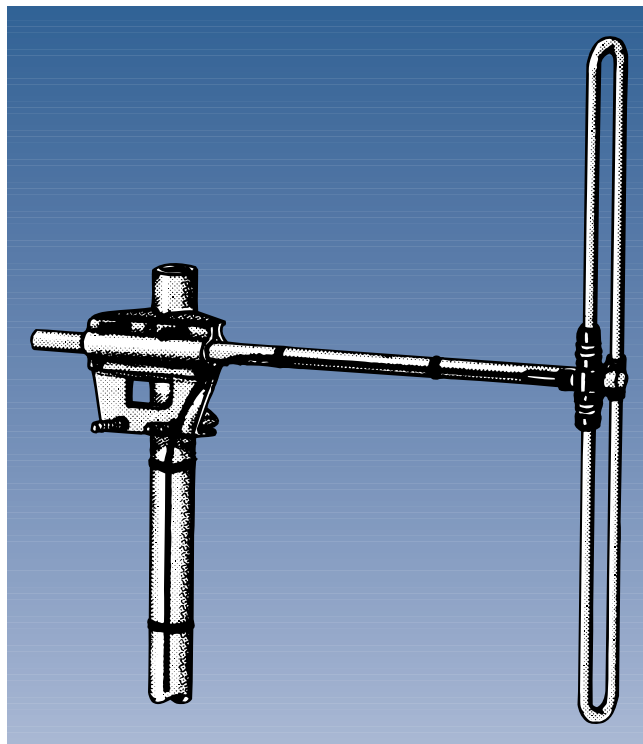


DESCRIPCION:

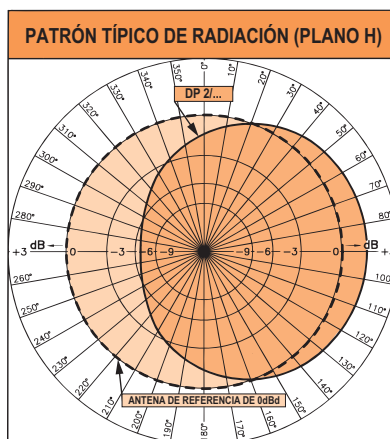
- ★ Dipolo único plegado con 0 dBd incorporando un balun optimizado para todo el ancho de banda y precisión de acoplamiento.
- ★ Toda la unidad balun y terminales de alimentación quedan completamente sellados en una moldura de politeno que garantiza conexiones a prueba de agua.
- ★ El elemento dipolo, el soporte boom y anclajes metálicos adyacentes han sido construidos con una aleación de aluminio de alta calidad para prevenir la corrosión. Todas las partes metálicas están puestas a tierra para CC.
- ★ Estas antenas se pueden organizar de diversas formas para producir mayor ganancia, lóbulos directivos o cancelación de interferencia disponiendo del cableado de adaptación adecuado.
- ★ La antena se suministra completa incluyendo el soporte para su montaje en mástil de 30-58 mm de diámetro.

ESPECIFICACIONES:

ELÉCTRICAS	
MODELO	DP 2
TIPO DE ANTENA	Dipolo plegado con boom
FRECUENCIA	Cobertura. 144-175 MHz
IMPEDANCIA	Nom. 50 Ω
POLARIZACIÓN	Vertical u horizontal
GANANCIA	2 dBi 0 dBd
ANCHO DE BANDA	31 MHz
ROE	≤ 1.5
POTENCIA MÁXIMA	150 W
PROTECCIÓN ANTIESTÁTICA	Partes metálicas puestas a tierra para CC (el conector presenta un cortocircuito frente a CC)
MECÁNICAS	
CONEXIÓN	3 m de cable RG 213 terminado en conector tipo N-hembra
SUP. AL VIENTO	0.060 m ²
CARGA AL VIENTO	76 N a 160 km/h
COLOR	"Aluminio"
MATERIALES	Aluminio
DIMENSIONES	Diámetro del boom : 31.8 mm Diámetro del elemento dipolo : 19.0 mm Longitud del boom : Aprox. 1.4 m Longitud del elemento : Aprox. 0.8 m
PESO	Aprox. 3.3 kg
MONTAJE	En mástil de 30-58 mm de diámetro



Si la antena está montada para polarización vertical, esta curva muestra los patrones de radiación en el plano vertical.



Si la antena está montada para polarización vertical, esta curva muestra los patrones de radiación en el plano horizontal (cobertura horizontal). La asimetría está causada por la presencia del mástil.

PROCOM A/S se reserva el derecho a modificar las especificaciones sin previo aviso.