

CXL 2-2C

Antena de Base de banda ancha y ganancia unitaria para la banda de 160 MHz.



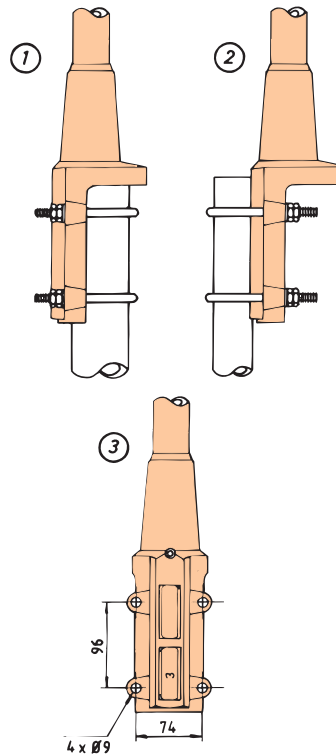
DESCRIPCION:

- ★ La CXL 2-2C es una antena de base omnidireccional con 0 dBd de ganancia.
- ★ La antena cubre la banda de 144-175 MHz completa.
- ★ La CXL 2-2C está diseñada para su fijación en tubos de soporte de 27-65 mm de diámetro externo.
- ★ La construcción del anclaje hace posible conducir el cable, bien por el interior del mástil, bien por el exterior.
- ★ Un tubo de fibra de vidrio encierra el elemento radiante para garantizar un servicio seguro durante mucho tiempo bajo cualquier tipo de clima.
- ★ Las descargas atmosféricas son conducidas inmediatamente a tierra, pues todas las partes metálicas están puestas a tierra para corriente continua (la antena muestra, en su cable coaxial, un cortocircuito frente a corriente continua).
- ★ Esta antena se utiliza donde la seguridad es esencial. Al diseñar esta antena se tuvo en consideración su larga durabilidad - es robusta y fuerte.

ESPECIFICACIONES:

ELECTRICAS	
MODELO	CXL 2-2C
TIPO DE ANTENA	Dipolo coaxial de banda ancha
FRECUENCIA	Cobertura: 144-175 MHz
IMPEDANCIA	Nom. 50 Ω
RADIACIÓN	Omnidireccional
POLARIZACIÓN	Vertical
GANANCIA	2 dBi 0 dBd
ANCHO DE BANDA	31 MHz
ROE	≤ 1.5
POTENCIA MÁXIMA	600 W
PROTECCIÓN ANTIESTÁTICA	Partes metálicas puestas a tierra para CC (el conector presenta un cortocircuito frente a CC)
MECANICAS	
CONECTOR	N hembra
SUP. AL VIENTO	0.091 m ²
CARGA AL VIENTO	115 N a 160 km/h
COLOR	Blanco Náutico
MATERIALES	Radomo: Fibra de vidrio revestida de poliuretano Soporte de montaje: Aluminio resistente al agua de mar, revestido de epoxi
ALTURA TOTAL	Aprox. 1.75 m
PESO	Aprox. 3.0 kg
MONTAJE	Sobre mástil de 27-65 mm de diámetro

SOPORTE DE MONTAJE MULTIUSO:



- ① Diámetro int. mín. mástil = 32 mm
Diámetro ext. máx. mástil = 65 mm
- ② Diámetro ext. máx. mástil = 42 mm
Diámetro ext. mín. mástil = 27 mm

