

GP 160 5/8

Antena de Base y Marina de $5/8 \lambda$ con plano de tierra para la banda de 2 m



DESCRIPCION:

- ★ La GP 160 5/8 es una antena de base o marina omnidireccional con 3 dBd de ganancia y polarización vertical.
- ★ La antena es ajustable (por corte del radiador) dentro de la banda de frecuencias comprendidas entre 145 y 175 MHz.
- ★ La GP 160 5/8 es de construcción muy robusta y puede permanecer montada bajo condiciones extremas. Es adecuada para buques de pesca, etc. Es una buena opción para estaciones base en el campo de la radio profesional.
- ★ La antena se suministra, a menos que se especifique lo contrario, ajustada a 145 MHz. Sin embargo, se puede suministrar preajustada para la banda marítima VHF si se especifica en el pedido.
- ★ La GP 160 5/8 está puesta a tierra para CC y tiene protección antiestática, ya que sus partes metálicas están conectadas a tierra. Por ello la antena muestra un cortocircuito frente a CC en su cable coaxial.
- ★ Los materiales utilizados son fibra de vidrio y latón cromado.

ESPECIFICACIONES:

ELÉCTRICAS	
MODELO	GP 160 5/8
TIPO DE ANTENA	$5/8 \lambda$ con plano de tierra
FRECUENCIA	Ajustable por corte entre: 145-175 MHz
IMPEDANCIA	Nom. 50 Ω
RADIACIÓN	Omnidireccional
POLARIZACIÓN	Vertical
GANANCIA	5 dBi 3 dBd
ANCHO DE BANDA	6 MHz (ROE \leq 2.0)
ROE	\leq 1.2 a la frecuencia de resonancia
POTENCIA MÁXIMA	500 W
PROTECCIÓN ANTIESTÁTICA	Partes metálicas puestas a tierra para CC (el conector presenta un cortocircuito frente a CC)
MECÁNICAS	
MARGEN DE TEMP.	-30° C \rightarrow +70° C
CONECTOR	UHF hembra (PL-259)
SUP. AL VIENTO	0.028 m ²
CARGA AL VIENTO	35 N a 160 km/h
COLOR	Blanco/cromo brillante
MATERIALES	Radomo : Fibra de vidrio revestida de poliuretano Partes metálicas: Latón cromado brillante
ALTURA TOTAL	Aprox. 1.34 m
DIÁ. EXTR. SUP.	5 mm
DIÁ. EXTR. INF.	8 mm
PESO	Aprox. 1.3 kg
MONTAJE	En mástil de 27 mm de diámetro (tubo de 3/4")

La longitud del radiador se mide desde la extremidad superior del soporte, justo por encima del punto de montaje de los radiales, hasta el final del látigo. Los radiales no se deben cortar.

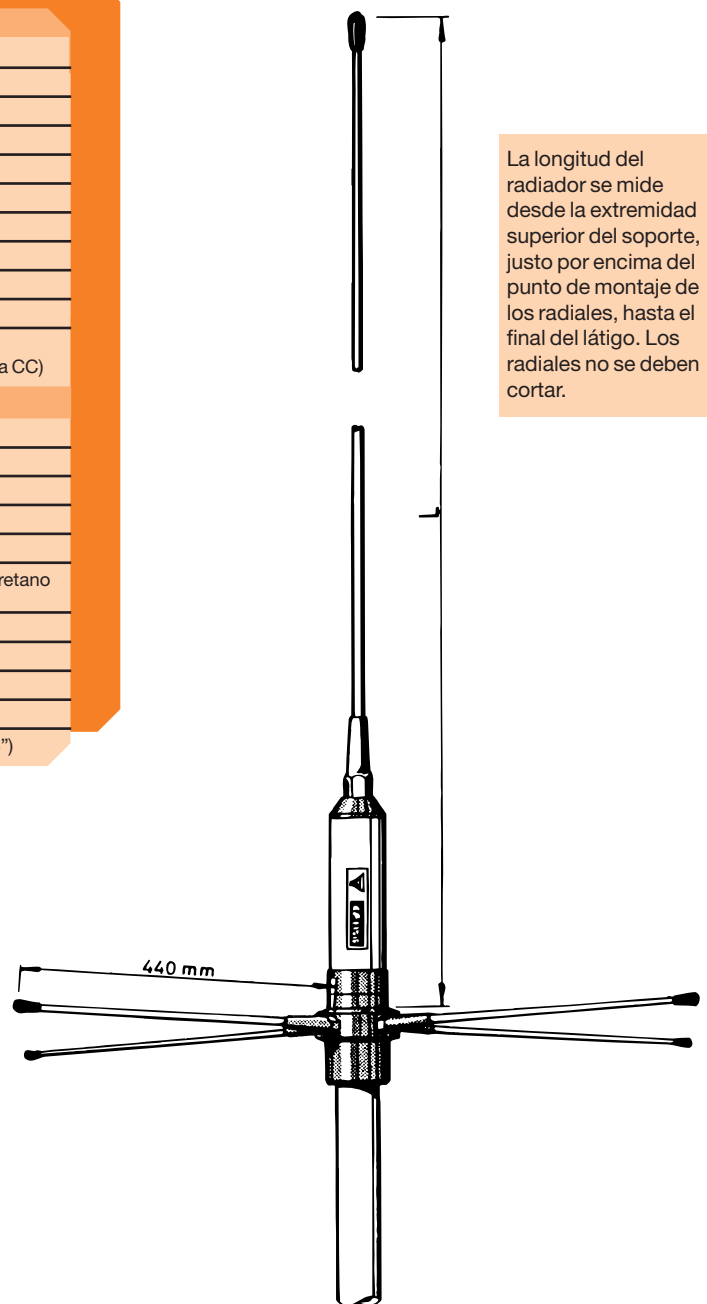
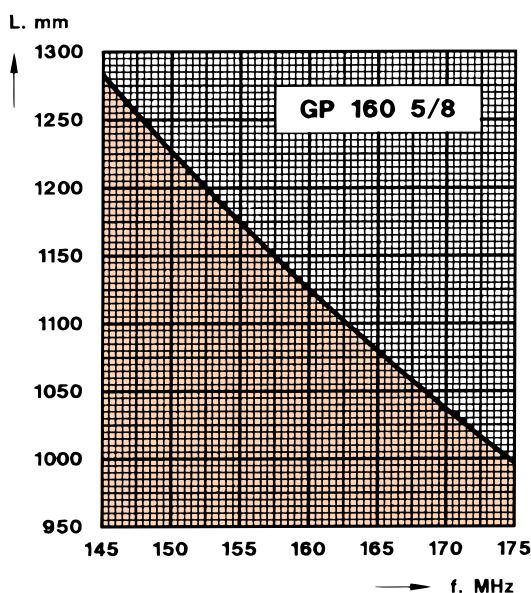


DIAGRAMA DE CORTE:



PROCOM A/S se reserva el derecho a modificar las especificaciones sin previo aviso.