

# R 4-3/..., R 4-6/...

## Antenas directivas con 3 y 6 dBd de ganancia para la banda de 80 MHz

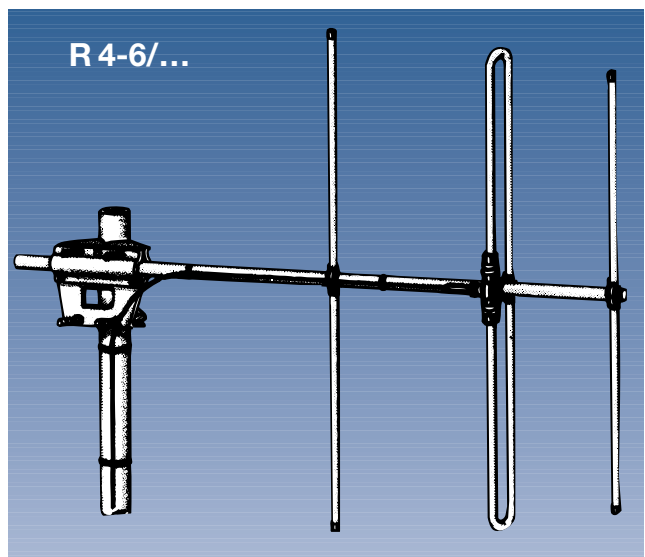
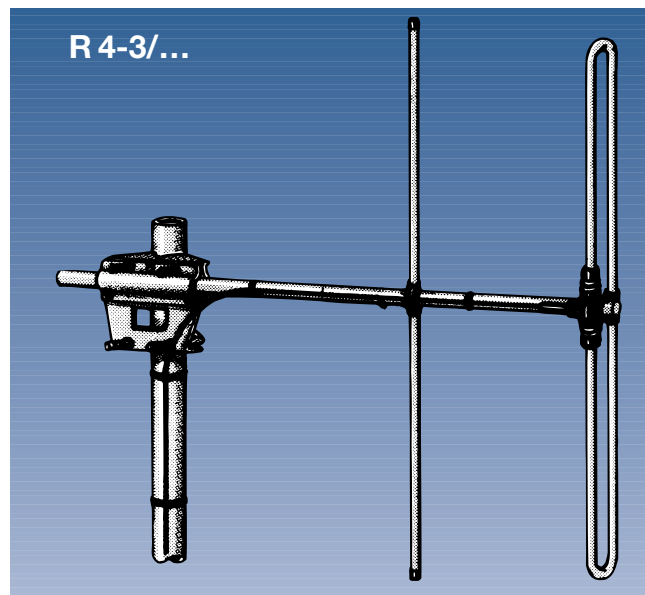


### DESCRIPCION:

- ★ La R 4-3/... es una antena Yagi de dos elementos con 3 dBd de ganancia.
- ★ La R 4-6/... es una antena Yagi de tres elementos con 6 dBd de ganancia.
- ★ Ambos tipos de antena están disponibles en dos versiones; una que cubre la parte baja de la banda ("l") y otra que cubre la parte alta de la banda ("h"); ver especificaciones abajo.
- ★ Estas Yagi incorporan baluns optimizados para el ancho de banda y acoplamiento preciso.
- ★ Toda la unidad balun y la entrada del cable de alimentación están completamente sellados con una moldura de politeno que asegura conexiones a prueba de agua permanentes. Las antenas se suministran con cable de RG 213 de 3 m terminado en conector N- hembra.
- ★ Los elementos radiantes, booms de soporte y anclajes metálicos adyacentes han sido fabricados con una aleación de aluminio de alta calidad para prevenir la corrosión. Todas las partes metálicas están puestas a tierra para corriente continua.
- ★ Las antenas están diseñadas para su sujeción por la parte trasera provista de booms traseros más largos.
- ★ Para aumentar la ganancia, estas antenas se pueden apilar y poner en fase con un cableado de acoplamiento.
- ★ Incluye una abrazadera para su fijación en mástil de 30-58 mm de diámetro.

### ESPECIFICACIONES:

| MODELO                      | R 4-3/...   | R 4-6/...                        |
|-----------------------------|---|----------------------------------|
| <b>ELÉCTRICAS</b>           |   |                                  |
| TIPO DE ANTENA              | Yagi 2 elementos  | Yagi 3 elementos                 |
| FRECUENCIA                  | "l": 66-78 MHz<br>"h": 75-88 MHz  | "l": 66-76 MHz<br>"h": 75-88 MHz |
| IMPEDANCIA                  | Nom. 50 Ω   |                                  |
| POLARIZACIÓN                | Vertical u horizontal   |                                  |
| GANANCIA                    | 5 dBi 3 dBd   | 6 dBi 8 dBd                      |
| RELACIÓN DELANTE ATRÁS      | 12 dBd  | 17 dBd                           |
| LÓBULO DE RAD. A MEDIA POT. | Plano-E: 75°<br>Plano-H: 150°   | Plano-E: 70°<br>Plano-H: 120°    |
| ANCHO DE BANDA              | 13 MHz  |                                  |
| ROE                         | ≤ 1.5   |                                  |
| POTENCIA MÁXIMA             | 150 W   |                                  |
| PROTECCIÓN ANTIESTÁTICA     | Partes metálicas puestas a tierra para CC (El conector presenta cortacircuitos frente a CC) |                                  |
| <b>MECÁNICAS</b>            |   |                                  |
| CONEXIÓN                    | 3 m de cable RG 213 terminado en conector N-hembra  |                                  |
| SUP. AL VIENTO              | 0.162 m <sup>2</sup>  | 0.203 m <sup>2</sup>             |
| CARGA AL VIENTO             | 205 N a 160 km/h  | 257 N a 160 km/h                 |
| COLOR                       | "Aluminio"  |                                  |
| MATERIALES                  | Elementos/booms/Anclajes montura: Aleación de aluminio<br>Fijaciones: acero inoxidable      |                                  |
| LONGITUD BOOMS              | Aprox. 1.6 m  | Aprox. 1.8 m                     |
| DIÁ. BOOMS                  | 31.8 mm   |                                  |
| LONGITUD MÁX ELEMENTOS      | Aprox. 2.15 m   |                                  |
| DIÁMETRO DE LOS ELEMENTOS   | 19 mm   |                                  |
| PESO                        | Aprox. 4.9 kg   | Aprox. 5.3 kg                    |
| MONTAJE                     | En mástil de 30-58 mm de diámetro   |                                  |



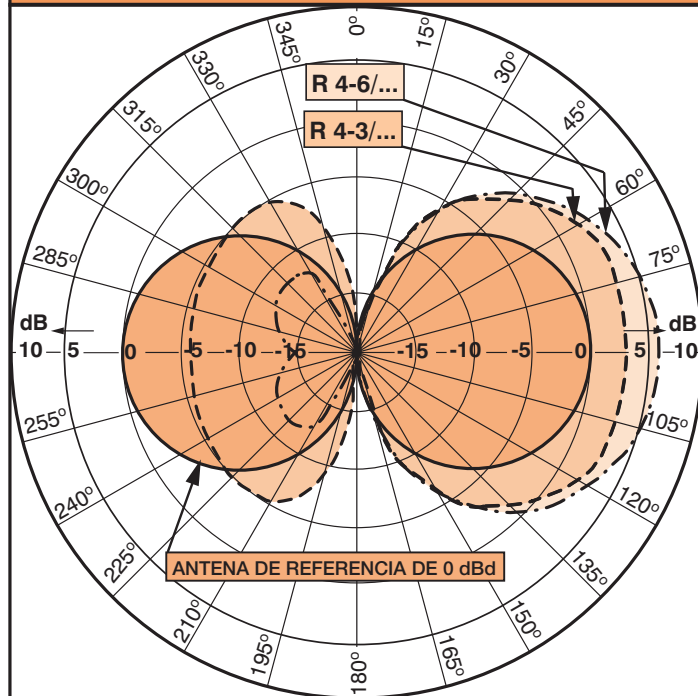
| MODELOS   |      |                        |                        |
|-----------|------|------------------------|------------------------|
| FREC.     | TIPO | YAGI 2 elementos 3 dBd | YAGI 3 elementos 6 dBd |
| 66-76 MHz |      | -                      | R 4-6/l                |
| 66-78 MHz |      | R 4-3/l                | -                      |
| 75-88 MHz |      | R 4-3/h                | R 4-6/h                |

# R 4-3/..., R 4-6/...

Antenas directivas con 3 y 6 dBd de ganancia para la banda de 80 MHz

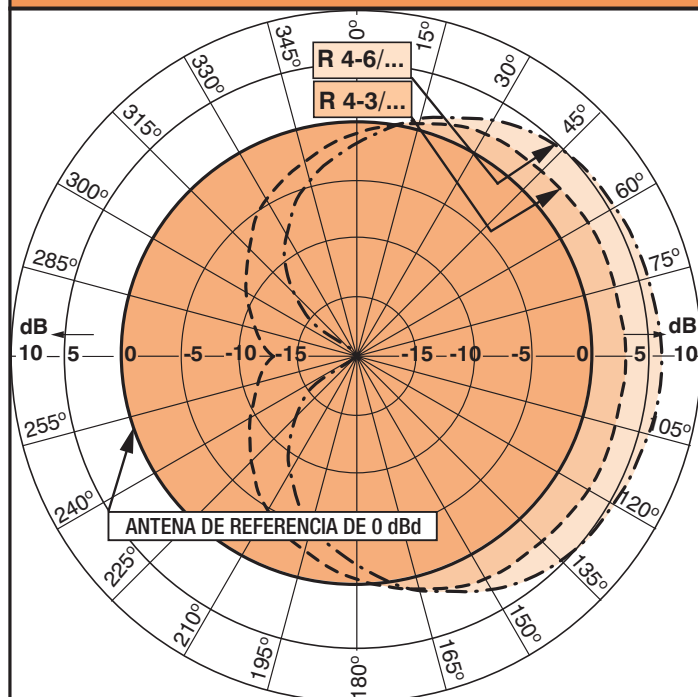


## PATRÓN TÍPICO DE RADIACIÓN (PLANO E)



Si la antena está montada para polarización vertical, esta curva muestra los patrones de radiación en el plano vertical.

## PATRÓN TÍPICO DE RADIACIÓN (PLANO H)



Si la antena está montada para polarización vertical, esta curva muestra los patrones de radiación en el plano horizontal (cobertura horizontal).