

# GP 80

Antena de fibra de vidrio de  $1/4 \lambda$  con plano de tierra para la banda de 80 MHz

PROCOM

## DESCRIPCION:

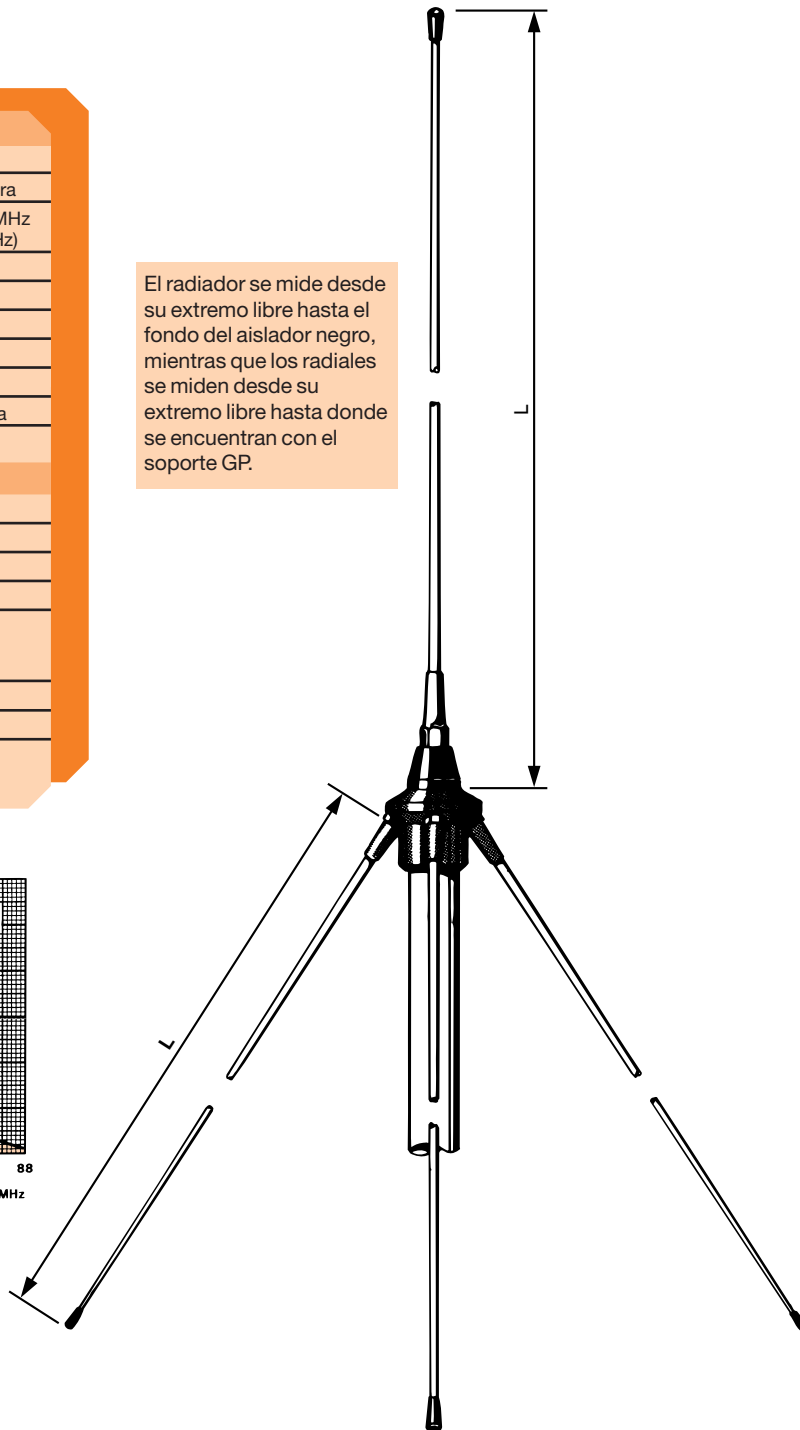
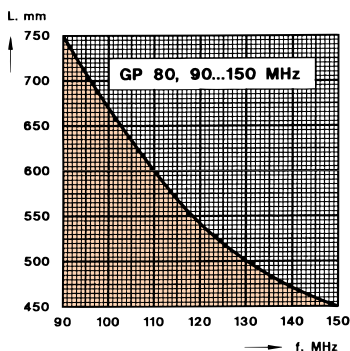
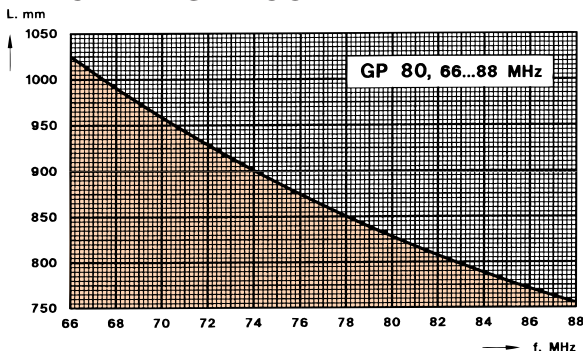
- ★ La GP 80 es una antena tipo trípode de fibra de vidrio con plano de tierra.
- ★ La antena es ajustable (por corte) en su principal banda de frecuencia: 66-88 MHz, pero se puede ampliar hasta los 150 MHz.
- ★ Los diagramas de corte inferiores indican la longitud del radiador y los radiales correspondientes a una frecuencia específica. Es recomendable utilizar las curvas de corte como guía y la sintonía fina con un medidor de ROE.
- ★ La antena está compuesta de un soporte GP de latón, un radiador y tres radiales de fibra de vidrio.
- ★ La GP 80 está fabricada con materiales de primera clase resistiendo el desgaste durante años sin mantenimiento.

## ESPECIFICACIONES:

ELÉCTRICAS	
MODELO	GP 80
TIPO DE ANTENA	$1/4 \lambda$ tipo trípode con plano de tierra
FRECUENCIA	Ajustable por corte entre 66 y 88 MHz (Aplicable también a: 88...150 MHz)
IMPEDANCIA	Nom. 50 $\Omega$
RADIACIÓN	Omnidireccional
POLARIZACIÓN	Vertical
GANANCIA	2 dBi 0 dBd
ANCHO DE BANDA	8 MHz (ROE $\leq$ 2.0)
ROE	$\leq$ 1.2 a la frecuencia de resonancia
POTENCIA MÁXIMA	1 kW
MECÁNICAS	
CONECTOR	UHF hembra (PL-259)
SUP. AL VIENTO	0.043 m <sup>2</sup>
CARGA AL VIENTO	54 N a 160 km/h
COLOR	Blanco/cromo brillante
MATERIALES	Radomo: Fibra de vidrio Partes metálicas: Latón cromado brillante
ALTURA TOTAL	Aprox. 1.3 m
PESO	Aprox. 1.3 kg
MONTAJE	En mástil de 38 mm de diámetro Con opción de 42 mm (ver nota)

El radiador se mide desde su extremo libre hasta el fondo del aislador negro, mientras que los radiales se miden desde su extremo libre hasta donde se encuentran con el soporte GP.

## DIAGRAMAS DE CORTE:



## OBSERVACIONES:

La GP 80 se puede suministrar con un soporte GP para montar en mástil de 42 mm de diámetro (la medida estándar es 38mm) especificando en el pedido **GP 80/42 mm**.

PROCOM A/S se reserva el derecho a modificar las especificaciones sin previo aviso.