

# MU 2404/UMTS-LX

Antenne mobile colinéaire 2 dB  
pour la bande UMTS (1900–2200 MHz)

PROCOM

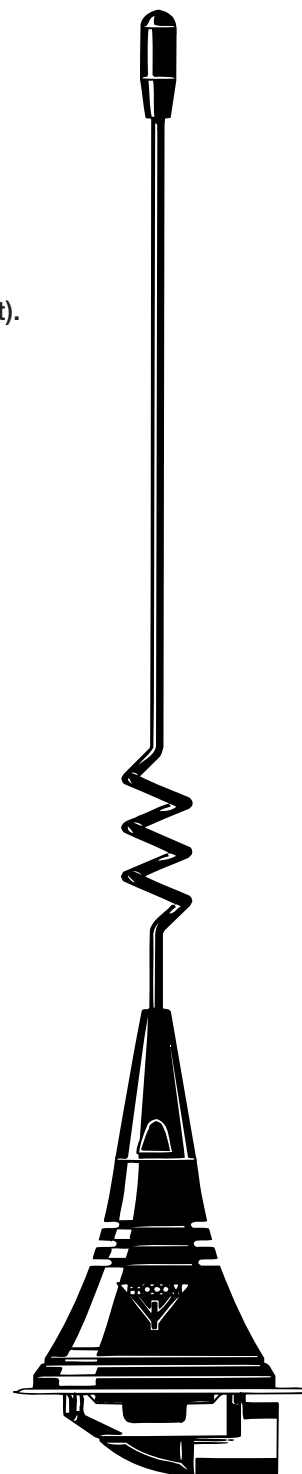


## DESCRIPTION:

- ★ Antenne mobile pour la bande UMTS (1900–2200 MHz).
- ★ Fouet colinéaire en acier inoxydable.
- ★ Gain 2 dB comparé à un fouet  $1/4 \lambda$ .
- ★ Embase LX en acier inoxydable – qualité professionnelle en design élégant et simple.
- ★ Spécialement bien adaptée pour une installation sur le toit.
- ★ Livrée avec connectique FME (le câble est à commander séparément).
- ★ Partie flexible dans l'embase permettant d'incliner le fouet (inclinable jusqu'à 15° avec la main).
- ★ Montage simple, uniquement de l'extérieur (perçage 18 mm).

## SPECIFICATIONS:

ELECTRIQUES	
MODELE	MU 2404/UMTS-LX
TYPE D'ANTENNE	Antenne mobile colinéaire
FREQUENCE	UMTS (1900–2200 MHz)
IMPEDANCE	Nom. 50 $\Omega$
POLARISATION	Verticale
GAIN	2 dB (selon EIA RS-329-1)
LARGEUR DE BDE	$\geq 200$ MHz à ROS $\leq 2,25$
ROS	$\leq 2,0$ à la fréq. de résonance
PUISSANCE MAX.	25 Watts
MECANIQUES	
MATERIAUX	Fouet: Acier inoxydable chromé noir Laiton chromé noir Embase: Acier inoxydable Laiton Plastique résistant à l'environnement
COUPLE DE SERRAGE RECOMMANDE POUR L'INSTALLATION	3,5 Nm max.
CABLE	Le câble FME est à commander séparément
COULEUR	Noire
HAUTEUR	Environ 180 mm
POIDS	Environ 34 g
MONTAGE	Perçage 18 mm



# MU 2404/UMTS-LX

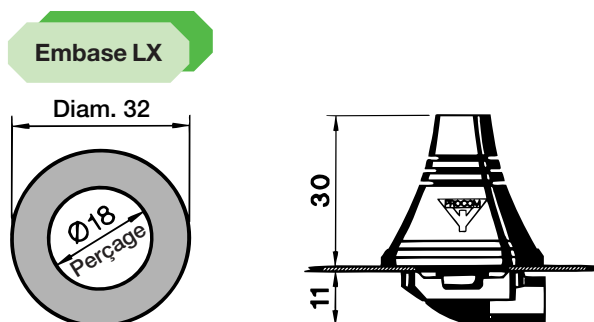
## Montage



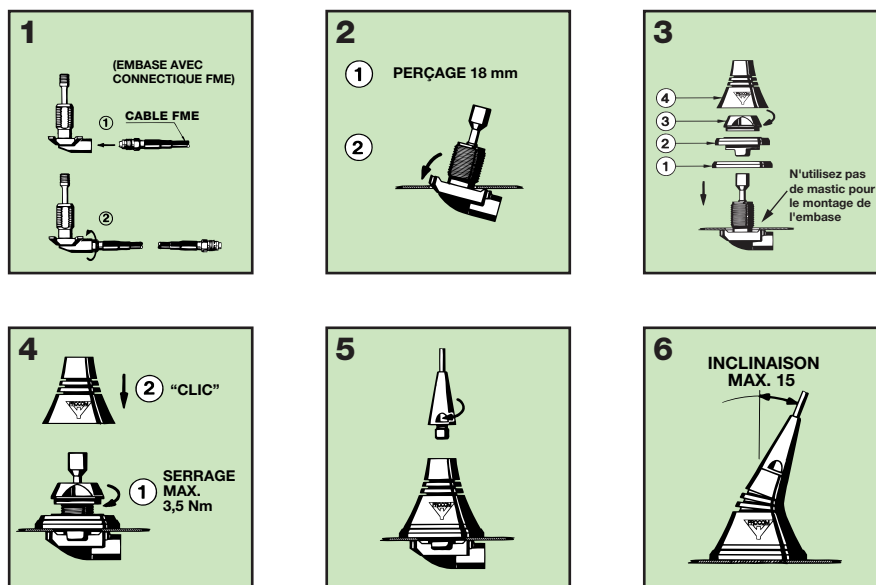
L'embase LX est spécialement adaptée pour un montage sur toit. Il est conseillé d'installer l'antenne au milieu du toit pour assurer une couverture omnidirectionnelle maximale. L'installation peut se faire avec un perçage de 18 mm de l'extérieur. Avant le lavage automatique du véhicule, il faut enlever le fouet avec une clé de 9 mm. Après le lavage, il faut revisser le fouet et serrer avec la clé.

L'embase LX contient une partie inclinable ( $\pm 15^\circ$ ) qui permet de toujours mettre le fouet en position verticale.

### 1. DIMENSIONS D'INSTALLATION:



### 2. PROCEDURE D'INSTALLATION:



**VEUILLEZ NOTER:** Lors du serrage du filetage (voir dessin 4), il faut vérifier que la clé soit dans la bonne position.

### 3. REGLAGE:

L'antenne est livrée pré réglée de l'usine et nécessite aucun réglage supplémentaire.