

# MU 1804-LX

Antenne mobile colinéaire 3 dB  
pour la bande des 1800 MHz

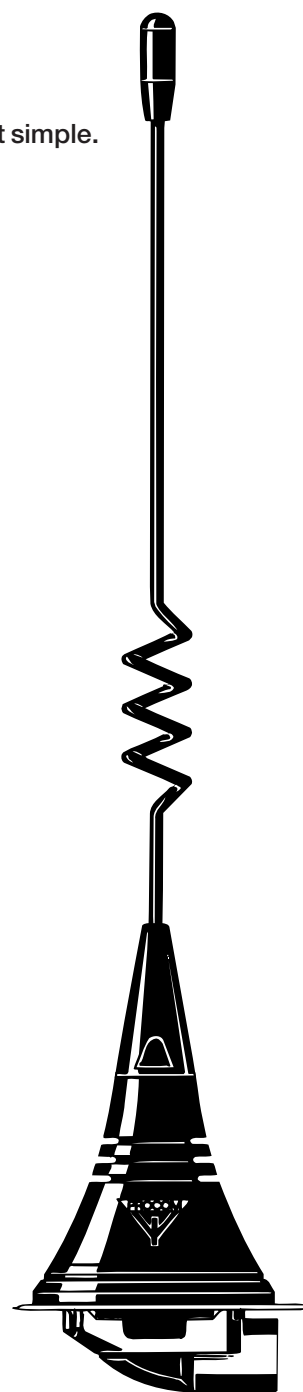
PROCOM

## DESCRIPTION:

- ★ Antenne mobile pour les réseaux cellulaires en 1800 MHz (DCS-1800/PCN).
- ★ Fouet colinéaire en acier inoxydable.
- ★ Gain 3 dB comparé à une antenne  $1/4 \lambda$ .
- ★ Embase LX en acier inoxydable – qualité professionnelle en design élégant et simple.
- ★ Spécialement bien adaptée pour une installation sur le toit.
- ★ Livrée avec connectique FME (le câble est à commander séparément).
- ★ Partie flexible dans l'embase permettant d'incliner le fouet (inclinable jusqu'à 15° avec la main).
- ★ Montage simple, uniquement de l'extérieur (perçage 18 mm).

## SPECIFICATIONS:

ELECTRIQUES	
MODELE	MU 1804-LX
TYPE D'ANTENNE	Antenne mobile colinéaire
FREQUENCE	La bande des 1800 MHz (1700–1900 MHz)
IMPEDANCE	Nom. 50 $\Omega$
POLARISATION	Verticale
GAIN	3 dB (selon EIA RS-329-1)
LARGEUR DE BDE	$\geq 200$ MHz à ROS $\leq 2,25$
ROS	$\leq 2,0$ à la fréq. de résonance
PUISSANCE MAX.	25 Watts
MECANIQUES	
MATERIAUX	Fouet: Acier inoxydable chromé noir Laiton chromé noir Embase: Acier inoxydable Laiton chromé noir Plastique résistant à l'environnement
COUPLE DE SERRAGE RECOMMANDE POUR L'INSTALLATION	3,5 Nm max.
CABLE	Le câble FME est à commander séparément
COULEUR	Noire
HAUTEUR	Environ 170 mm
POIDS	Environ 34 g
MONTAGE	Perçage 18 mm



# MU 1804-LX

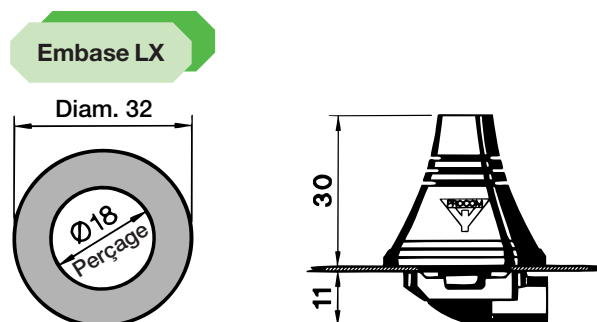
## Montage



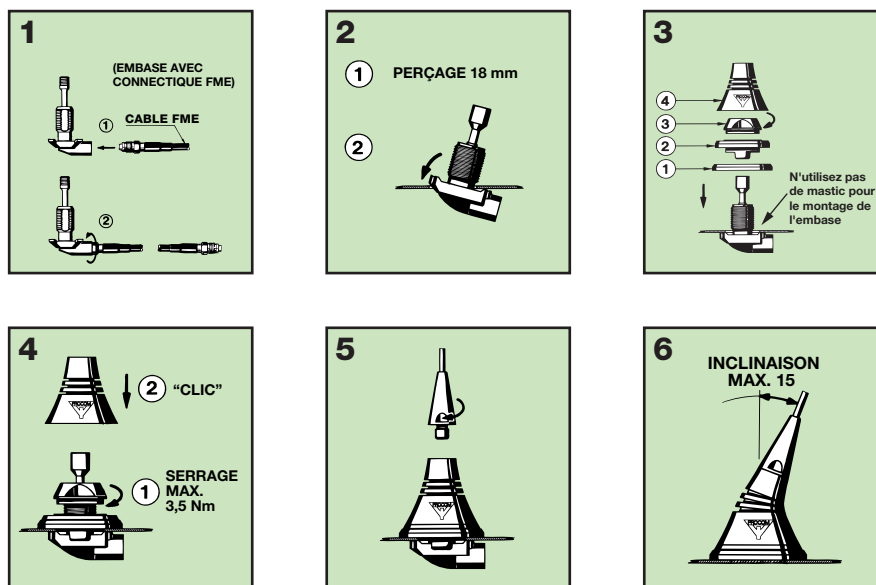
L'embase LX est spécialement adaptée pour un montage sur toit. Il est conseillé d'installer l'antenne au milieu du toit pour assurer une couverture omnidirectionnelle maximale. L'installation peut se faire avec un perçage de 18 mm de l'extérieur. Avant le lavage automatique du véhicule, il faut enlever le fouet avec une clé de 9 mm. Après le lavage, il faut revisser le fouet et serrer avec la clé.

L'embase LX contient une partie inclinable ( $\pm 15^\circ$ ) qui permet de toujours mettre le fouet en position verticale.

### 1. DIMENSIONS D'INSTALLATION:



### 2. PROCEDURE D'INSTALLATION:



**VEUILLEZ NOTER:** Lors du serrage du filetage (voir dessin 4), il faut vérifier que la clé soit dans la bonne position.

### 3. REGLAGE:

L'antenne est livrée pré réglée de l'usine et nécessite aucun réglage supplémentaire.