

MU 901/1801/UMTS-LX

Antenne mobile tri-bande pour
les bandes 900, 1800 MHz et UMTS

PROCOM

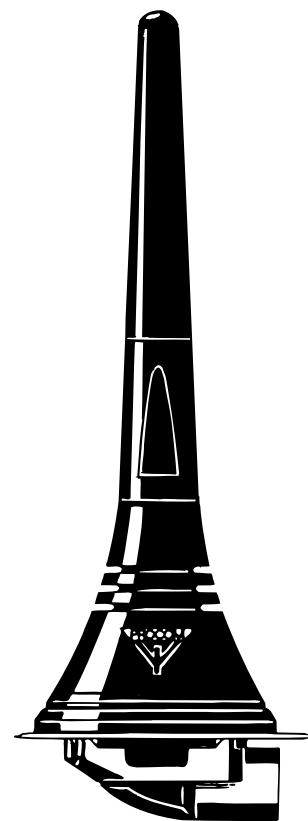


DESCRIPTION:

- ★ Antenne tri-bande – trois bandes – une antenne!
- ★ Couverture simultanée du EGSM/NMT-900, DCS-1800/PCN et UMTS.
- ★ Connexion directe au:
 - téléphone mobile EGSM, DCS-1800/PCN (mono ou bi-bande) ou UMTS ou
 - téléphone mobile EGSM et DCS-1800/PCN ou un poste UMTS (diplexeur de type DIPX 1000/1550 obligatoire).
- ★ Embase LX en acier inoxydable.
- ★ Spécialement bien adaptée pour une installation sur le toit.
- ★ Livrée avec connectique FME (le câble est à commander séparément).
- ★ Partie flexible dans l'embase permettant d'incliner le fouet (inclinable jusqu'à 15P avec la main).
- ★ Montage simple, uniquement de l'extérieur (perçage 18 mm).

SPECIFICATIONS:

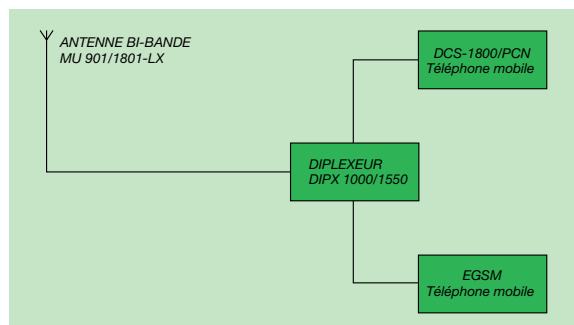
ELECTRIQUES	
MODELE	MU 901/1801/UMTS-LX
TYPE D'ANTENNE	Antenne mobile tri-bande
FREQUENCE	880-960 MHz (EGSM/NMT-900), 1710-1880 MHz (DCS-1800/PCN) 1900-2200 MHz (UMTS)
IMPEDANCE	Nom. 50 Ω
POLARISATION	Verticale
GAIN	Environ 0 dB sur toutes les bandes (selon EIA RS-329-1)
LARGEUR DE BDE	900 MHz: > 40 MHz à ROS ≤ 1,5 1800 MHz: Environ 200 MHz à ROS ≤ 2,0 (typ.) UMTS: 1900-2200 MHz à ROS ≤ 2,0 (typ.)
ROS	≤ 2,0 à la fréq. d'émission
PUISSANCE MAX.	25 Watts
MECANIQUES	
MATERIAUX	Fouet: Couverture POM noire Laiton chromé noir Embase: Acier inoxydable Laiton chromé noir Plastique résistant à l'environnement
COUPLE DE SERRAGE RECOMMANDE POUR L'INSTALLATION	3,5 Nm
CABLE	Le câble FME est à commander séparément
COULEUR	Noire
HAUTEUR	Environ 93 mm
POIDS	Environ 33 g
MONTAGE	Perçage 18 mm



OPERATION EN UTILISANT UN DIPLEXEUR:

Lors de l'utilisation simultanée de deux émetteurs/récepteurs sur la même antenne, le diplexeur DIPX 1000/1550 est nécessaire pour compléter le système. Le but du diplexeur est de protéger les deux entrées réception contre la destruction par l'émetteur de l'autre bande, et d'assurer une liaison faible perte entre l'émetteur et l'antenne.

DIAGRAMME DE COUPLAGE:



PROCOM France S.A.R.L. se réserve le droit d'améliorer les spécifications sans préavis.

MU 901/1801/UMTS-LX

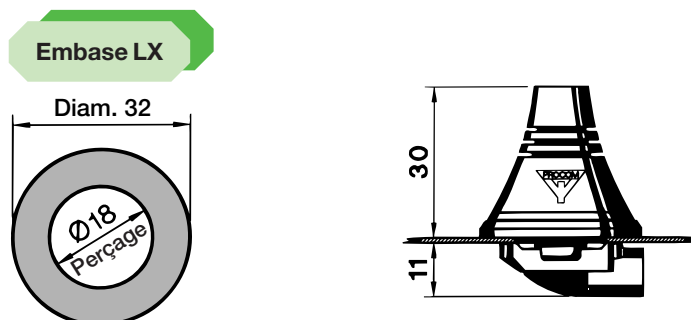
Montage



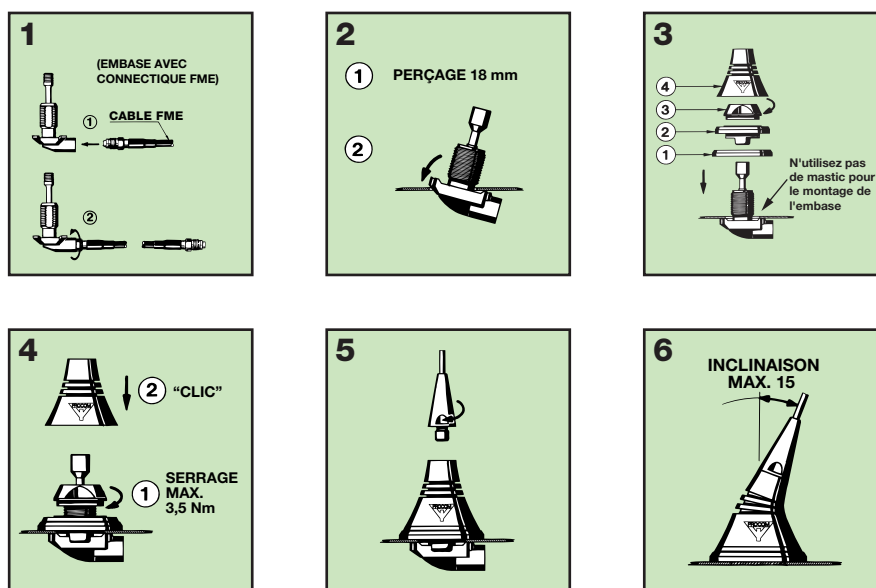
L'embase LX est spécialement adaptée pour un montage sur toit. Il est conseillé d'installer l'antenne au milieu du toit pour assurer une couverture omnidirectionnelle maximale. L'installation peut se faire avec un perçage de 18 mm de l'extérieur. Avant le lavage automatique du véhicule, il faut enlever le fouet avec la clé 9 mm. Après le lavage, il faut revisser le fouet et serrer avec la clé.

L'embase LX contient une partie inclinable ($\pm 15^\circ$) qui permet de toujours mettre le fouet en position verticale.

1. DIMENSIONS D'INSTALLATION:



2. PROCEDURE D'INSTALLATION:



VEUILLEZ NOTER: Lors du serrage du filetage (voir dessin 4), il faut vérifier que la clé soit dans la bonne position.

3. REGLAGE:

L'antenne est livrée pré-réglée de l'usine et ne nécessite aucun réglage supplémentaire.