

# MU 23-3-ZG

Antenne mobile colinéaire 3 dB pour la bande radioamateurs 23 cm: 1240–1300 MHz

PROCOM

## DESCRIPTION:

- ★ Fouet colinéaire 3 dB avec une partie  $3/8 \lambda$ , un self et une partie  $5/8 \lambda$ .
- ★ Tous les matériaux sont de haute qualité.
- ★ Performance large bande (1240–1300 MHz) – pas de réglage nécessaire.
- ★ Embase ZG-mount en acier inoxydable avec filetage M8 x 1 pour fixer le fouet.
- ★ Montage simple uniquement de l'extérieur, perçage 21 mm.
- ★ Choix entre 2 modèles de connexions:
  - ★ ZG-mount : Connectique FME (sans câble).
  - ★ ZGP4-mount : Câble de 4 m prémonté avec connecteur FME à l'extrémité.

### ACCESSOIRES FME CABLE FME

LONGUEUR	REF.
1m	1m FME
2m	2m FME
3m	3m FME
4m	4m FME
5m	5m FME
6m	6m FME
4m blanc	4m FME-white
6m blanc	6m FME-white
12m blanc	12m FME-white
18m blanc	18m FME-white

Pour plus d'information sur d'autres types de câbles FME, veuillez consulter les pages techniques sur nos câbles sous l'onglet accessoires dans notre catalogue.

### ACCESSOIRES FME CONNECTEURS FME

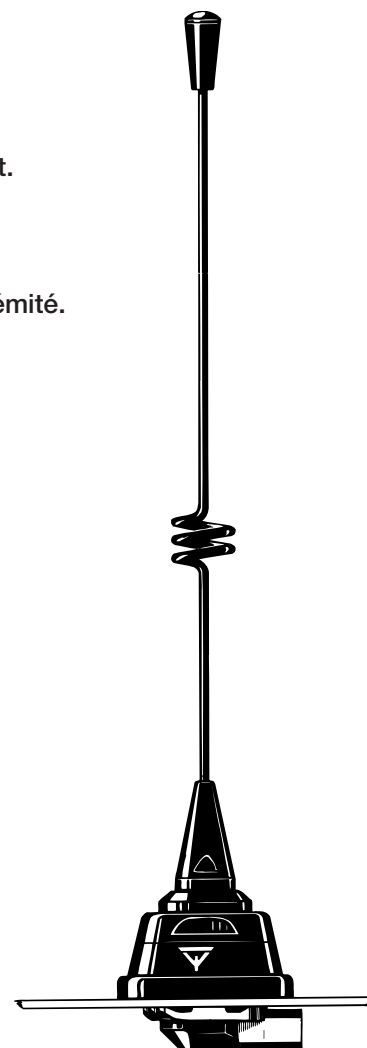
CONNECTEURS	REF.
FME-FME	FME-FME
Prolongation	FMEP
N	FME-N
FSMA	FME-FSMA
BNC	FME-BNC
TNC	FME-TNC
UHF	FME-UHF
Mini-UHF	FME-MUHF
MUHF coudé	FME-EMUHF
BNC coudé	FME-EBNC
TNC coudé	FME-ETNC
SMA	FME-SMA

## DESIGNATIONS POUR COMMANDER:

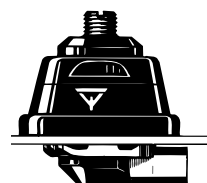
EMBASE	ZG-mount avec connect. FME	ZGP4-mount avec 4 m de câble et connecteur FME
REF.	MU 23-3-ZG	MU 23-3-ZGP4

## SPECIFICATIONS:

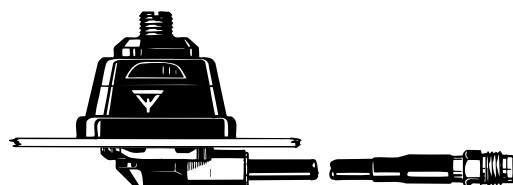
ELECTRIQUES	
MODELE	MU 23-3-ZG
TYPE D'ANTENNE	Antenne mobile colinéaire
FREQUENCE	La bande radioamateurs 23 cm: 1240–1300 MHz
IMPEDANCE	Nom. 50 $\Omega$
POLARISATION	Verticale
GAIN	3 dB (selon EIA RS-329-1)
LARGEUR DE BDE	$\geq 60$ MHz à ROS $\leq 2,5$
ROS	$\leq 2,0$ à la fréq. de résonance
PUISSANCE MAX.	40 Watts
MECANIQUES	
MATERIAUX	Fouet: Acier inoxydable et laiton chromé noir Embase: Laiton chromé noir Plastique résistant à l'environnement Acier inoxydable
COUPLE DE SERRAGE RECOMMANDE POUR L'INSTALLATION	7,5 $\pm 1$ Nm
COULEUR	Noire
HAUTEUR	Environ 22 cm
POIDS	Modèle ZG : Environ 120 g Modèle ZGP4 : Environ 260 g
MONTAGE	Perçage 21 mm



### ZG-Mount



### ZGP4-Mount



# MU 23-3-ZG

## Montage

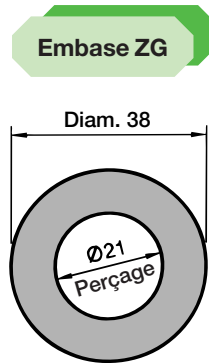


Ces antennes doivent toujours être installées sur le toit du véhicule pour assurer une couverture omnidirectionnelle optimale. Cette antenne est livrée avec l'embase ZG qui est prévue pour une installation de l'extérieur avec perçage de 21 mm de diamètre.

L'embase ZG est livrée avec un filetage M8 x 1. Cette construction répond aux demandes d'une embase fine de profil bas qui protège en même temps contre le vol du fouet.

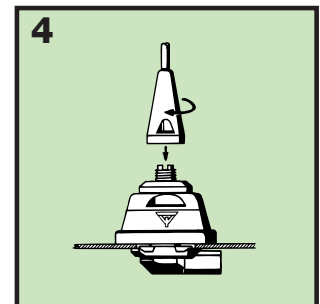
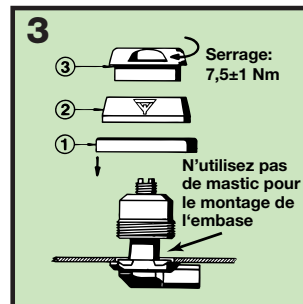
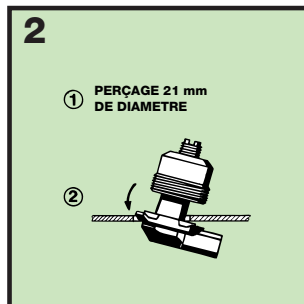
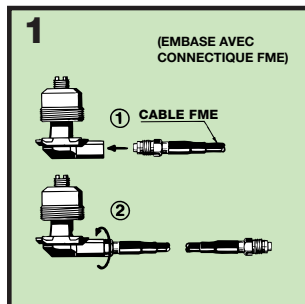
Avant le lavage automatique, le fouet s'enlève facilement à l'aide d'une clé 12 mm. Après le lavage, il faut revisser le fouet et serrer avec la clé.

### 1. DIMENSIONS D'INSTALLATION:



Profondeur sous le toit: 10,5 mm

### 2. PROCEDURE D'INSTALLATION:



### 3. REGLAGE:

L'antenne est livrée pré réglée de l'usine et nécessite aucun réglage supplémentaire.