

MU 907-ZG/...

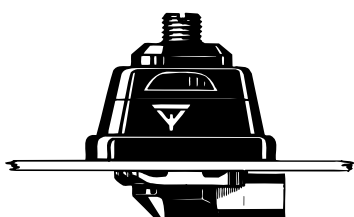
Antenne mobile 1/4 λ
pour la bande des 900 MHz

PROCOM

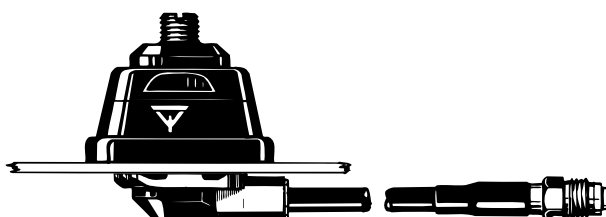
DESCRIPTION:

- ★ Fouet en acier couvert de silicone, très flexible.
- ★ Le modèle MU 907-ZG/l couvre de 820 à 905 MHz (par ex. pour EAMPS).
Le modèle MU 907-ZG/h couvre de 870 à 960 MHz (par ex. pour ETACS, NMT-900 et EGSM).
- ★ Embase ZG en acier inoxydable avec filetage M8 x 1 pour fixer le fouet.
- ★ Montage simple, uniquement de l'extérieur.
- ★ Choix entre 2 modèles de connexions:
 - ★ ZG-mount : Connectique FME (sans câble).
 - ★ ZGP4-mount : Câble de 4 m prémonté avec connecteur FME à l'extrémité.

ZG-Mount



ZGP4-Mount

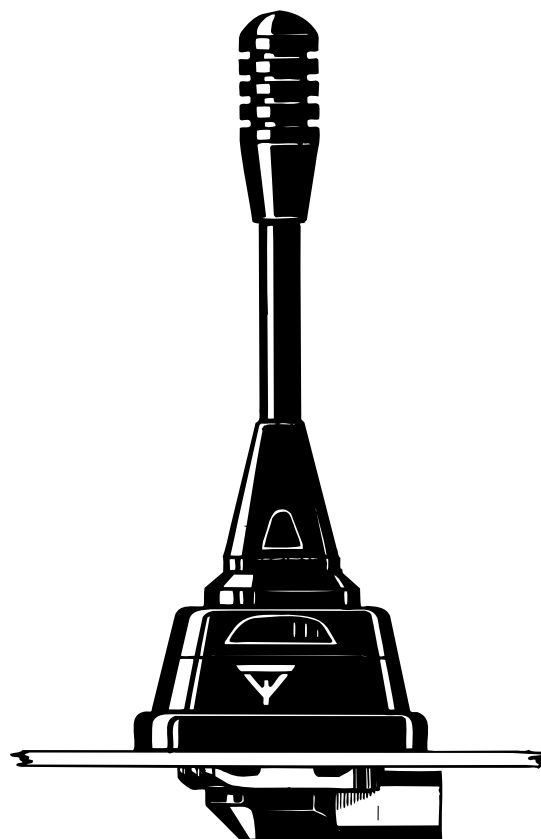


DESIGNATIONS POUR COMMANDER:

EMBASE	ZG-mount avec FME	ZGP4-mount avec 4 m de câble et connecteur FME
FREQUENCE		
820-905 MHz	MU 907-ZG/l	MU 907-ZGP4/l
870-960 MHz	MU 907-ZG/h	MU 907-ZGP4/h

SPECIFICATIONS:

ELECTRIQUES	
MODELE	MU 907-ZG/...
TYPE D'ANTENNE	Antenne mobile 1/4 λ
FREQUENCE	La bde des 900 MHz est couverte par 2 modèles
IMPEDANCE	Nom. 50 Ω
POLARISATION	Verticale
GAIN	0 dB (selon EIA RS-329-1)
LARGEUR DE BDE	≥ 80 MHz à ROS $\leq 1,5$ ≥ 170 MHz à ROS $\leq 2,0$
ROS	$\leq 1,2$ à la fréq. de résonance
PUISSANCE MAX.	60 Watts
MECANIQUES	
MATERIAUX	Fouet: Fil en acier couvert de silicone Laiton chromé noir Embase: Laiton chromé noir Plastique résistant à l'environnement Acier inoxydable
COUPLE DE SERRAGE RECOMMANDE POUR L'INSTALLATION	7,5 \pm 1 Nm
COULEUR	Noire
HAUTEUR	Environ 91 mm
POIDS	Modèle ZG : Environ 90 g Modèle ZGP4 : Environ 230 g
MONTAGE	Perçage 21 mm



Pour vous faciliter le choix du bon modèle pour un réseau spécifique, veuillez consulter les informations dans le chapitre INFORMATIONS UTILES.

MU 907-ZG/...

Montage

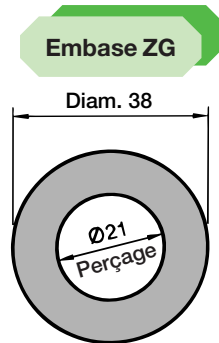


Cette antenne doit toujours être installée sur le toit du véhicule pour assurer une couverture omnidirectionnelle optimale. Cette antenne est livrée avec l'embase ZG qui est prévue pour une installation de l'extérieur avec perçage de 21 mm.

L'embase ZG est livrée avec un filetage M8 x 1. Cette construction répond aux demandes d'une embase fine de profil bas qui protège en même temps contre le vol du fouet.

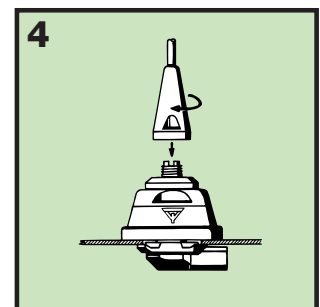
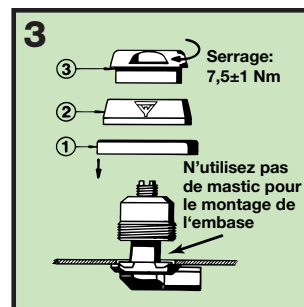
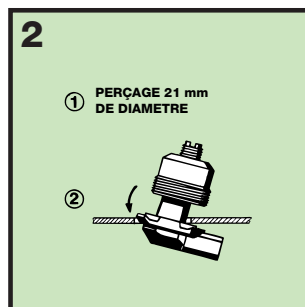
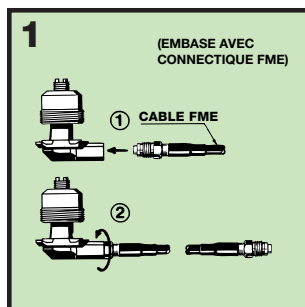
Avant le lavage automatique, le fouet s'enlève facilement à l'aide d'une clé 12 mm. Après le lavage, il faut revisser le fouet et serrer avec la clé.

1. DIMENSIONS D'INSTALLATION:



Profondeur sous le toit: 10,5 mm

2. PROCEDURE D'INSTALLATION:



3. REGLAGE:

L'antenne est livrée pré réglée de l'usine et nécessite aucun réglage supplémentaire.