

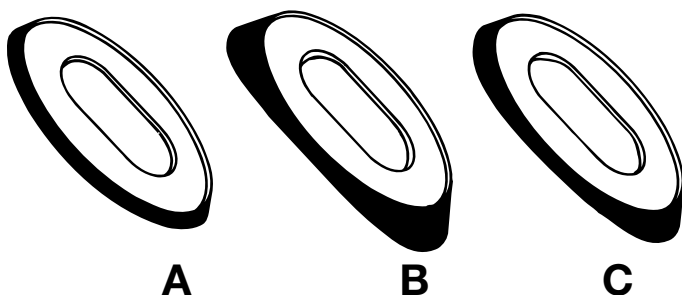
MU 904-SM/...

Antenne mobile colinéaire 4 dB
pour la bande des 900 MHz

PROCOM

DESCRIPTION:

- ★ Antenne mobile 4 dB avec fouet colinéaire en acier inoxydable.
- ★ Modèles pour les réseaux cellulaires les plus répandus en 900 MHz (voir ci-dessous).
- ★ Embase SM au design élégant, spécialement adaptée à une installation sur une aile courbée.
- ★ Livrée avec 3 joints différents pour adapter au mieux l'antenne à la forme de l'aile.
- ★ Fixation du fouet à l'aide d'un filetage M6.
- ★ Embase livrée avec connectique FME (livrée sans câble).

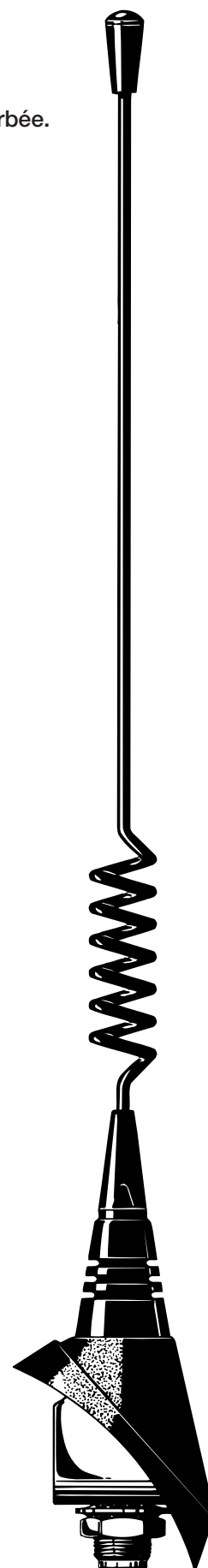


DESIGNATIONS POUR COMMANDER:

FREQ.	MODELE
824-894 MHz (EAMPS)	MU 904-SM/l
870-950 MHz (ETACS)	MU 904-SM/m
880-960 MHz (EGSM & NMT-900)	MU 904-SM/h

SPECIFICATIONS:

ELECTRIQUES	
MODELE	MU 904-SM/...
TYPE D'ANTENNE	Antenne mobile colinéaire
FREQUENCE	Modèles de 824 à 960 MHz
IMPEDANCE	Nom. 50 Ω
POLARISATION	Verticale
GAIN	4 dB (comparé à une antenne 1/4 λ)
LARGEUR DE BDE	≥ 40 MHz à ROS ≤ 2,0
ROS	≤ 1,4 à la fréq. de résonance
PUISSANCE MAX.	60 Watts
MECANIQUES	
MATERIAUX	Fouet: Acier inoxydable chromé noir Laiton chromé noir Embase: Laiton Plastique résistant à l'environnement
COUPLE DE SERRAGE RECOMMANDE POUR L'INSTALLATION	6,5 ± 0,5 Nm
CABLE	Le câble FME est à commander séparément
COULEUR	Noire
HAUTEUR	Environ 330 mm (selon fréq.)
POIDS	Environ 122 g
MONTAGE	Montage sur aile à l'aide d'un des joints fournis avec l'embase



MU 904-SM/...

Montage

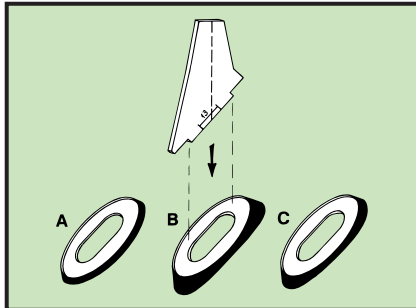


L'embase SM est spécialement prévue pour une installation sur des surfaces courbées, par exemple une aile de voiture. L'embase est livrée avec 3 joints différents pour permettre le meilleur ajustement possible selon la forme de l'aile à l'endroit de l'installation.

Veuillez consulter la procédure d'installation ci-dessous.

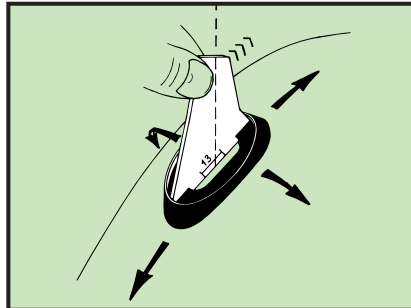
Avant le lavage automatique du véhicule, il faut enlever le fouet avec une clé de 9 mm. Après le lavage, il faut revisser le fouet et serrer avec la clé.

PROCEDURE D'INSTALLATION:



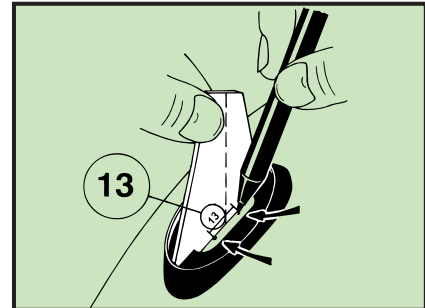
1. Outils d'installation

Pour trouver l'endroit d'installation pour l'embase SM, le modèle en carton fourni peut être utilisé avec les 3 joints (types A, B et C). Le choix de joint dépend de l'angle et la courbe de l'aile.



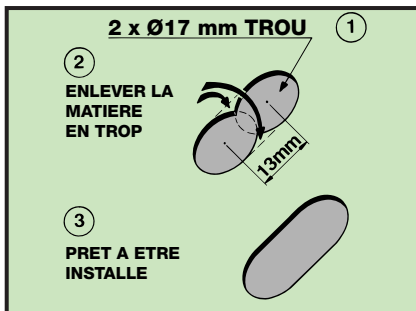
2. Choisir l'endroit parfait pour l'installation

Utilisez le modèle en carton avec des joints pour vérifier l'endroit d'installation. Vérifiez que l'angle d'installation selon la ligne pointillée sur le modèle peut être joint par le fouet. Si ce n'est pas le cas, essayez un autre joint ou essayez de déplacer le modèle pour trouver un meilleur endroit d'installation. (Le joint doit être monté avec la lettre A, B ou C vers le bas). Vérifiez qu'aucun obstacle intérieur ne gêne l'installation.



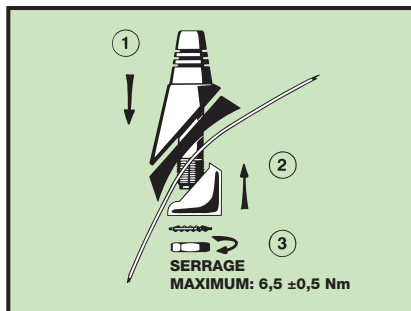
3. Marquez l'endroit d'installation de l'embase SM

Lorsque le modèle en carton est correctement installé, faites deux marques comme sur le dessin. La distance entre les marques est de 13 mm, et les marques doivent être faites aussi près du modèle que possible. Enlevez le modèle et le joint.



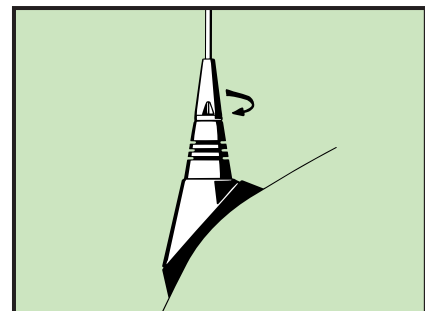
4. Percez pour l'installation

Le perçage doit être de 17 mm de diamètre, les marques doivent être au centre du perçage. Le métal restant s'enlève avec une pince coupante.



5. Installation de l'embase SM

Installez l'embase comme indiqué sur le dessin. Ajustez la position du fouet avant serrage de l'embase, serrage conseillé: 6,5 ± 0,5 Nm.



6. Ajustez le fouet

Installez le fouet et serrez avec une clé de 9 mm.

REGLAGE:

L'antenne est livrée pré réglée de l'usine et nécessite aucun réglage supplémentaire.