

MU 5-ZG/...

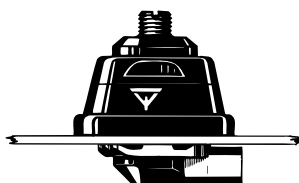
Antenne mobile 1/4 λ pour la bande des 450 MHz

PROCOM

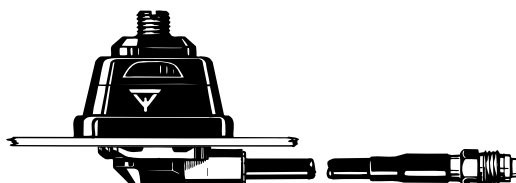
DESCRIPTION:

- ★ Fouet robuste en caoutchouc, flexible, conique.
- ★ Le modèle MU 5-ZG/s couvre de 370 à 410 MHz
Le modèle MU 5-ZG/l couvre de 406 à 440 MHz
Le modèle MU 5-ZG/h couvre de 430 à 470 MHz
– pas de réglage nécessaire.
- ★ Embase ZG en acier inoxydable avec filetage M8 pour fixer le fouet.
- ★ Montage simple, uniquement de l'extérieur.
- ★ Choix entre 2 modèles de connexions:
 - ★ ZG-mount : Connectique FME (sans câble)
 - ★ ZGP4-mount : Câble de 4 m prémonté avec connecteur FME à l'extrémité.

ZG-Mount



ZGP4-Mount



DESIGNATIONS POUR COMMANDER:

EMBASSE	ZG-mount avec connect. FME	ZGP4-mount avec 4 m de câble et connecteur FME
FREQUENCE		
370-410 MHz	MU 5-ZG/s	MU 5-ZGP4/s
406-440 MHz	MU 5-ZG/l	MU 5-ZGP4/l
430-470 MHz	MU 5-ZG/h	MU 5-ZGP4/h

SPECIFICATIONS:

ELECTRIQUES	
MODELE	MU 5-ZG/...
TYPE D'ANTENNE	Antenne mobile 1/4 λ
FREQUENCE	La bde des 450 MHz est couverte par 3 modèles
IMPEDANCE	Nom. 50 Ω
POLARISATION	Verticale
GAIN	0 dB (selon EIA RS-329-1)
LARGEUR DE BDE	≥ 45 MHz à ROS $\leq 1,5$
ROS	$\leq 1,2$ à la fréq. de résonance
PUISSANCE MAX.	100 Watts
MECANIQUES	
MATERIAUX	Fouet: Caoutchouc robuste et flexible avec fil multi-âmes en acier incorporé comme élément de radiation. Laiton chromé noir Embase: Laiton chromé noir Plastique résistant à l'environnement Acier inoxydable
COUPLE DE SERRAGE RECOMMANDE POUR L'INSTALLATION	7,5 \pm 1 Nm
COULEUR	Noire
HAUTEUR	Environ 175 mm
POIDS	Modèle ZG : Environ 130 g Modèle ZGP4 : Environ 270 g
MONTAGE	Perçage 21 mm



MU 5-ZG/...

Montage

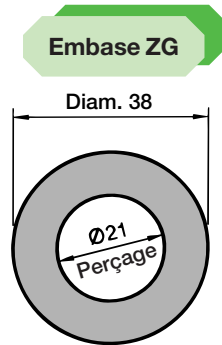


Cette antenne doit toujours être installée sur le toit du véhicule pour assurer une couverture omnidirectionnelle optimale. Cette antenne est livrée avec l'embase ZG qui est prévue pour une installation de l'extérieur avec perçage de 21 mm.

L'embase ZG est livrée avec filetage M8 x 1. Cette construction répond aux demandes d'une embase fine de profil bas qui protège en même temps contre le vol du fouet.

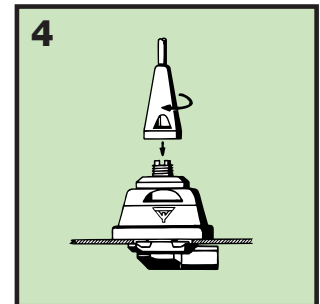
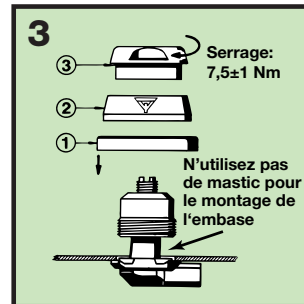
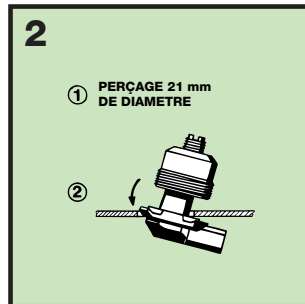
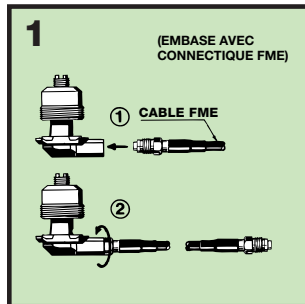
Avant le lavage automatique, le fouet s'enlève facilement à l'aide d'une clé 12 mm. Après le lavage, il faut revisser le fouet et serrer avec la clé.

1. DIMENSIONS D'INSTALLATION:



Profondeur sous le toit: 10,5 mm

2. PROCEDURE D'INSTALLATION:



3. REGLAGE/CONVERSION DES MODELES:

L'antenne est livrée préréglée de l'usine et nécessite aucun réglage supplémentaire.

Si vous souhaitez convertir le modèle MU 5-ZG/s en MU 5-ZG/l, vous devez couper 14 mm du fouet.

Si vous souhaitez convertir le modèle MU 5-ZG/l en MU 5-ZG/h, vous devez couper 8 mm du fouet.