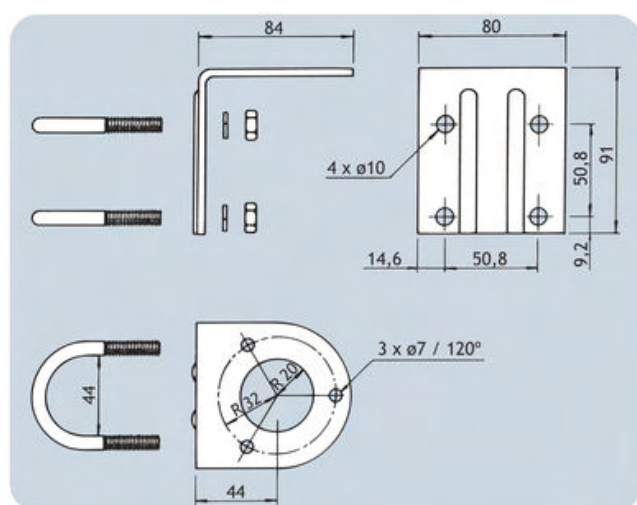


SM-MAS

Bras de déport pour montage d'antennes de type "MA"

DESCRIPTION

- Ce bras de déport est prévu pour le montage d'antennes de type "MA" en tête de mât.
- Les antennes suivantes sont prévues pour SM-MAS: AIS 2/GPS 4 et MA 70/GPS 4/...
- Il faut que le diamètre externe du mât soit entre 30 et 40 mm.
- Veuillez noter que le SM-MAS doit être installé en haut du mât pour que l'antenne soit installée, isolée. Les objets parallèles à l'antenne influencent le ROS et le diagramme de rayonnement de l'antenne.
- Le SM-MAS est en acier inoxydable.



DESIGNATIONS POUR COMMANDER

REFERENCE	N° de PRODUIT
SM-MAS	110000196

SPECIFICATIONS

MODELE	SM-MAS
APPLICATION	Bras de déport pour montage d'antennes de type "MA"
DIAM. EXTERNE DU MAT	30 – 44 mm
MATERIAUX	Bras de déport: Acier inoxydable Accessoires: Acier inoxydable
HAUTEUR	91 mm
LARGEUR	80 mm
LONGUEUR	84 mm
POIDS	Environ 350 g



PROCOM France S.A.R.L. se réserve le droit d'améliorer les spécifications sans préavis.

18/12/2009