

SMR 1 / SMR 2

Bras de départ pour antennes prévues pour installation sur tube fileté 1"



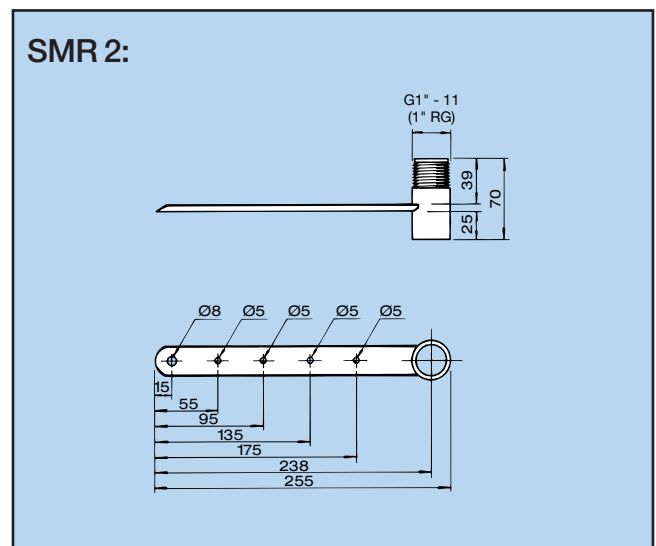
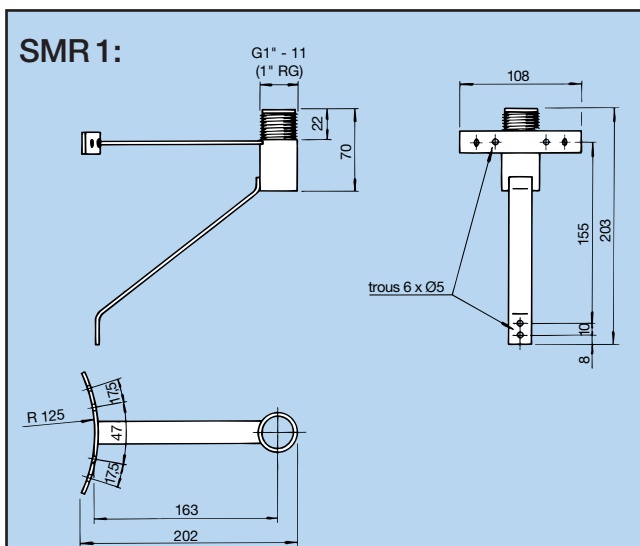
DESCRIPTION:

- ★ Ces bras de départ en acier inoxydable sont prévus pour des installations marines, et ils vous permettent d'effectuer des installations solides sur tube fileté 1". Ce montage est mondialement connu pour les installations marines.
- ★ La fixation est équipée d'un filetage 1" (G1" - 11) de 70 mm de longueur ce qui correspond à l'antenne.
- ★ Ces deux fixations sont utilisées en haut du mât d'un yacht où certains obstacles (windex, drapeaux, feux de navigation) empêchent une installation correcte d'une nouvelle antenne.
- ★ Le **SMR 1** est prévu pour le côté du mât où il est fixé avec vis ou rivets 5 mm. Veuillez noter que le SMR 1 doit être installé en haut du mât pour que l'antenne soit installée aussi librement que possible. Les objets parallèles à l'antenne influencent le ROS et le diagramme de rayonnement de l'antenne. Le SMR 1 peut aussi être utilisé pour d'autres types d'installations.
- ★ Le **SMR 2** est prévu pour montage sur la plaque en haut du mât (windex). Il doit être installé sur cette plaque avec le tube fileté à 40-125 mm du bord.
- ★ Les antennes suivantes sont prévues pour SMR 1 et SMR 2: CXL 3-1, CXL 2-1, CXL 2-3, CXL-VHF/GSM, MARCELL, MARCELL 3+, CXL 70-1/..., CXL 70-3/..., CXL 900-1/..., CXL 900-3/..., CXL 1800-1/..., CXL 1800-3/..., CXL 1800-6/..., CXL 2400-1/..., CXL 2400-3/..., CXL 2400-6/..., CXL 900/1800 et GPS 4/...
- ★ Les deux fixations sont en acier inoxydable poli brillant, résistant aux acides.
- ★ La fixation pour pont est une fixation parmi plusieurs dans la gamme d'accessoires PROCOM pour montage sur tube fileté 1". La gamme complète est illustrée ci-dessous. Grâce au SMR 1/SMR 2 ou d'autres fixations, beaucoup d'installations peuvent être effectuées.

SPECIFICATIONS:

SMR 1	
FONCTION	Bras de départ pour montage sur le côté du mât
DISTANCE	160 mm
FILETAGE	G1" - 11 (1" RG)
MATERIAUX	Acier inoxydable poli brillant, résistant aux acides
POIDS	Environ 380 g
MONTAGE	Sur le côté d'un mât en aluminium ou bois avec vis ou rivets

SMR 2	
FONCTION	Bras de départ pour montage sur la plaque Windex
DISTANCE DE DEPASSEMENT	125 mm
FILETAGE	G1" - 11 (1" RG)
MATERIAUX	Acier inoxydable poli brillant, résistant aux acides
POIDS	Environ 230 g
MONTAGE	Sur la plaque Windex avec vis ou rivets



AUTRES ACCESSOIRES:

