

FLG

Fixation pour pont avec filetage 1"
pour antennes marines

PROCOM

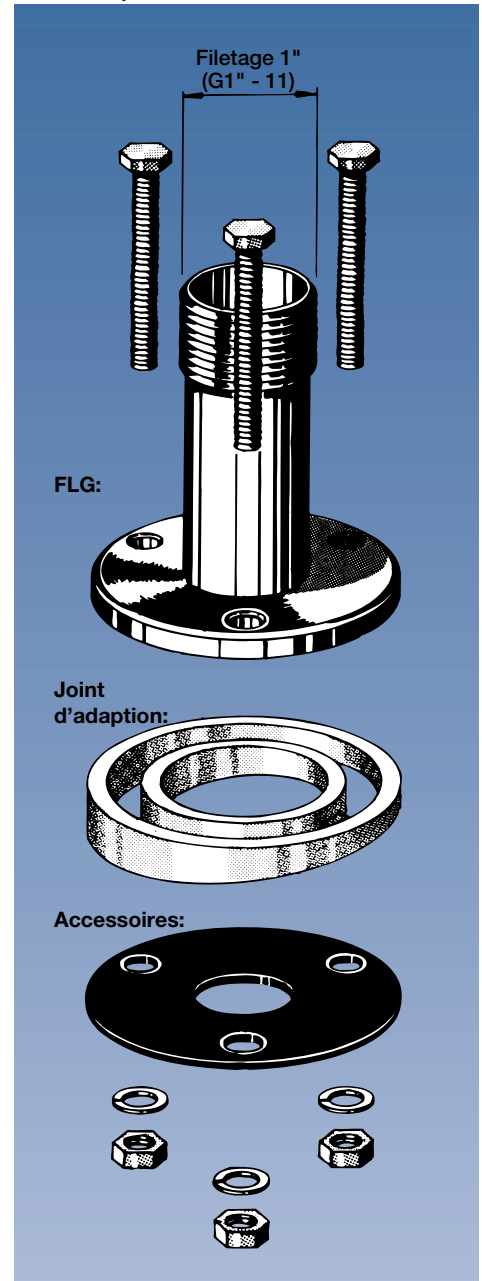
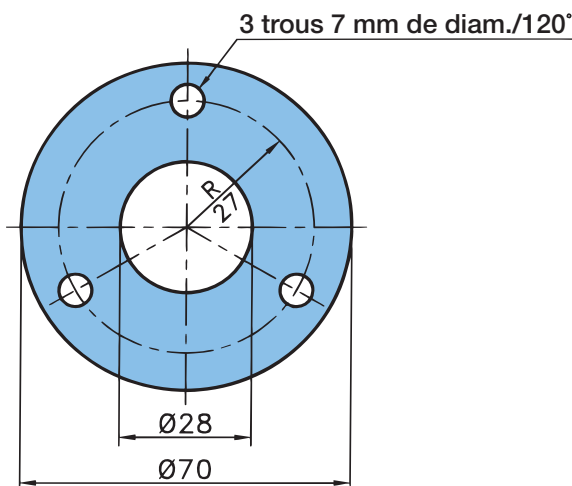
DESCRIPTION:

- ★ A l'aide de cette fixation pour surface plate, toutes les antennes pour filetage 1" peuvent être installées sur le pont, le toit du kiosque à la barre, sur la cabine ou sur une autre surface plate.
- ★ Dans l'activité marine, le montage sur tube fileté 1" est utilisé mondialement. Les antennes sont équipées d'un filetage qui s'adapte à un tube fileté 1". Dans la gamme PROCOM, les antennes suivantes sont prévues pour ce type de montage: CXL 3-1, CXL 2-1, CXL 2-3, CXL-VHF/GSM, MARCELL, MARCELL 3+, CXL 70-1/..., CXL 70-3/..., CXL 900-1/..., CXL 900-3/..., CXL 1800-1/..., CXL 1800-3/..., CXL 1800-6/..., CXL 2400-1/..., CXL 2400-3/..., CXL 2400-6/..., CXL 900/1800 et GPS 4/.... Ces antennes peuvent être installées directement avec la FLG.
- ★ La FLG est fabriquée en laiton triplement chromé. Les accessoires sont en acier inoxydable.
- ★ Le joint d'adaptation fourni est prévu pour compenser les surfaces inclinées pour assurer une installation verticale. Ce disque est fabriqué en plastique UV et peut être utilisé pour des inclinaisons jusqu'à 7,5°.
- ★ Veuillez noter qu'une antenne doit être installée aussi librement que possible. Des objets métalliques en proximité de l'antenne peuvent influencer le ROS et le diagramme de rayonnement.
- ★ La fixation pour pont est une fixation parmi plusieurs dans la gamme d'accessoires PROCOM pour montage sur tube fileté 1". La gamme complète est illustrée ci-dessous. En utilisant la FLG ou une autre fixation dans les accessoires, un grand nombre d'installations peut être effectué.

SPECIFICATIONS:

MODELE	FLG
UTILISATION	Pour montage sur le pont pour antennes prévues pour installation sur tube fileté 1"
MATERIAUX	Laiton triplement chromé
COULEUR	Chrome brillant
FILETAGE	G1" - 11 (filetage 1")
HAUTEUR	Environ 82 mm
POIDS	Environ 0,45 kg
MONTAGE	Sur surface plate ou surfaces inclinées jusqu'à 7,5°

DETAILS D'INSTALLATION:



AUTRES ACCESSOIRES:

