

# CXL 1800-8C

Antenne omnidirectionnelle pour marine et station de base, 8 dBd, pour la bande des 1800 MHz

PROCOM

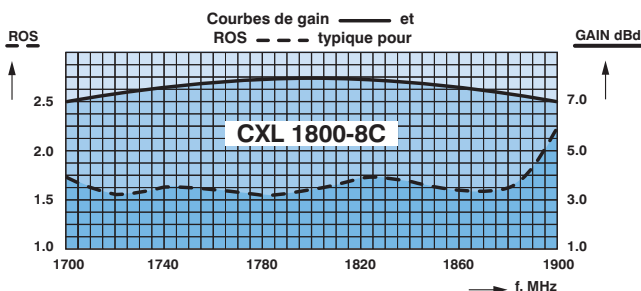
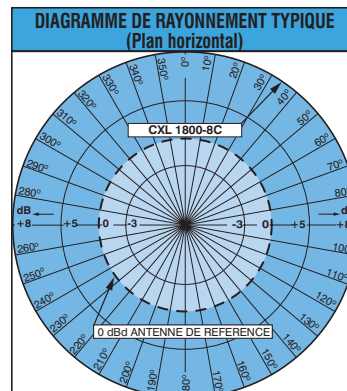
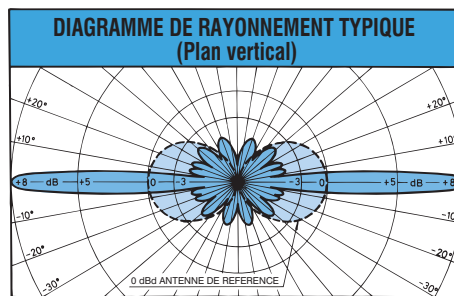
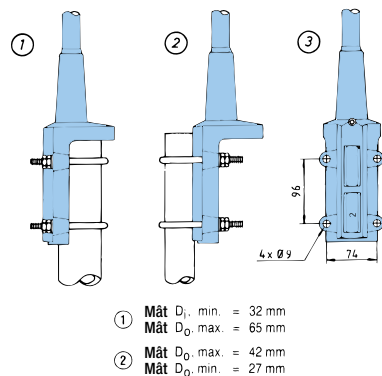
## DESCRIPTION:

- ★ La CXL 1800-8C est une antenne omnidirectionnelle pour marine et pour station de base avec une polarisation verticale.
- ★ Environ 8 dBd de gain.
- ★ L'antenne est livrée avec une fixation universelle de poids lourd type "C", fabriquée en aluminium, couvert d'époxy, résistant à l'eau de mer.
- ★ Les U-bolts et accessoires de fixation sont en acier inoxydable.
- ★ L'antenne peut être installée sur des mâts avec un diamètre entre 27 et 65 mm.
- ★ La construction de la fixation permet de passer le câble soit à l'extérieur, soit à l'intérieur du mât.
- ★ Grande largeur de bande en fonction du ROS et du gain.
- ★ Cette antenne est très bien adaptée à des opérations duplex avec un écart important entre TX et RX, par exemple le réseau cellulaire DCS-1800/PCN.
- ★ L'élément de l'antenne est construit dans un tube conique en fibre de verre.
- ★ Pour éviter tout bruit dû aux décharges atmosphériques, toutes les parties métalliques sont connectées à la masse. Par conséquent, l'antenne montre un court-circuit à travers le câble coaxial.
- ★ La CXL 1800-8C est une antenne de faible poids, protégée contre les vibrations et contre la corrosion, avec un design moderne pour marine et pour station de base.

## SPECIFICATIONS:

ELECTRIQUES	
MODELE	CXL 1800-8C
TYPE D'ANTENNE	Antenne coaxiale, colinéaire large bande
FREQUENCE	1710-1880 MHz
IMPEDANCE	Nom. 50 Ω
POLARISATION	Verticale
GAIN	10 dBi (8 dBd)
LARGEUR DE BDE	≥ 200 MHz avec ROS ≤ 1,75
ROS	≤ 1,75 typ. ≤ 1,5
PUISSANCE MAX.	100 Watts
PROTECTION ANTISTATIQUE	Toutes les parties métal. sont connectées à la masse. (Le connect. montre un court-circuit)
MECANIQUES	
TEMPERATURE	De -30° C à +70° C
CONNECTEUR	N-femelle
SURFACE AU VENT	Environ 0,04 m <sup>2</sup>
CHARGE AU VENT	Environ 44 N (à 150 km/h)
COULEUR	Blanc marine
MATERIAUX	Recouvrement: Fibre de verre, laqué polyuréthane Fixation: Résistante à l'eau de mer, aluminium, couvert d'époxy Etrier: Acier inoxydable
HAUTEUR TOTALE	Environ 1,5 m
DIAM. PARTIE HAUTE	20 mm
DIAM. PARTIE BASSE	23 mm
POIDS	Environ 1,5 kg
FIXATION	Sur mât de 27-65 mm de diamètre

### FIXATION MULTI-POSITIONS:



### VEUILLEZ NOTER QUE:

Cette antenne est livrée avec une connexion à la masse entre l'antenne et la fixation.

PROCOM France S.A.R.L. se réserve le droit d'améliorer les spécifications sans préavis.