

# GP 160

Antenne Ground-Plane 1/4  $\lambda$  en fibre de verre pour la bande des 160 MHz

PROCOM

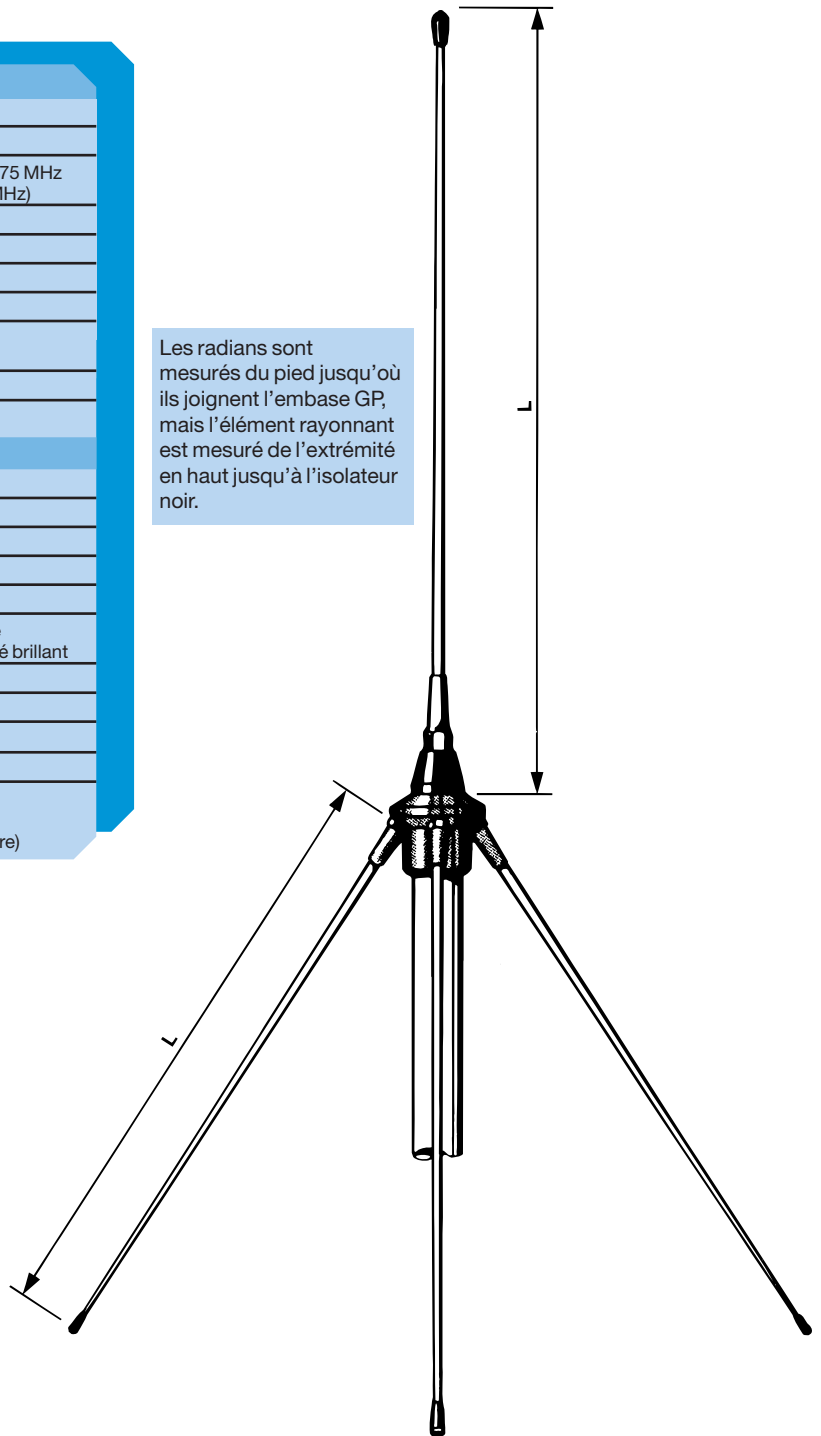
## DESCRIPTION:

- ★ L'antenne GP 160 est une antenne ground-plane en fibre de verre avec 3 radians.
- ★ L'antenne est réglable (par coupe) pour des fréquences entre 145 et 175 MHz, mais peut être utilisée jusqu'à 400 MHz.
- ★ Les diagrammes de coupe ci-dessous indiquent la longueur du brin rayonnant et les radians pour chaque fréquence. Ces diagrammes servent de guide de coupe, et un réglage précis doit être effectué avec un ROS-mètre.
- ★ L'antenne comprend une tête GP en laiton, un élément rayonnant et trois radians en fibre de verre.
- ★ La GP 160 est fabriquée avec des matériaux de première classe, et peut supporter un environnement rude pendant plusieurs années - pas d'entretien nécessaire.

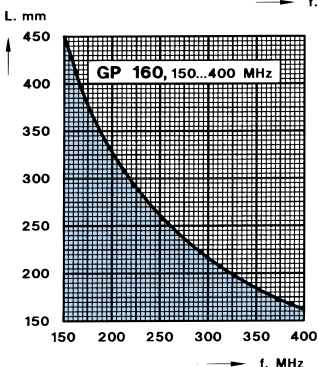
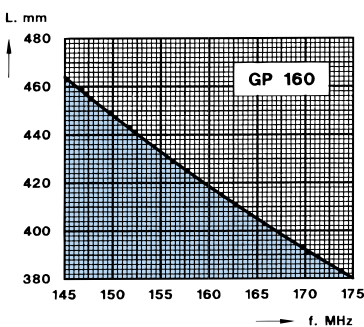
## SPECIFICATIONS:

ELECTRIQUES	
MODELE	GP 160
TYPE D'ANTENNE	Ground-plane 1/4 $\lambda$
FREQUENCE	Réglable par coupe entre 145 et 175 MHz (Aussi possible entre 175 et 400 MHz)
IMPEDANCE	Nom. 50 $\Omega$
RAYONNEMENT	Omni-directionnel
POLARISATION	Verticale
GAIN	2 dBi (0 dBd)
LARGEUR DE BANDE	12 MHz à 160 MHz (ROS $\leq$ 2,0) 30 MHz à 400 MHz (ROS $\leq$ 2,0)
ROS	$\leq$ 1,2 sur la fréquence de travail
PUISSANCE MAX.	1 kW
MECANIQUES	
TEMPERATURE	De -30° C à +70° C
CONNECTEUR	UHF-femelle (PL-259)
SURFACE AU VENT	0,0184 m <sup>2</sup>
CHARGE AU VENT	25 N (à 150 km/h)
COULEUR	Blanc/chromé brillant
MATÉRIAUX	Recouvrement : Fibre de verre Parties métalliques: Laiton chromé brillant
HAUTEUR TOTALE	Environ 870 mm
DIAM. PARTIE HAUTE	5 mm
DIAM. PARTIE BASSE	8 mm
POIDS	Environ 1,0 kg
FIXATION	Sur mât de 38 mm de diamètre (veuillez voir la note pour avoir alternativement 42 mm de diamètre)

Les radians sont mesurés du pied jusqu'ou ils joignent l'embase GP, mais l'élément rayonnant est mesuré de l'extrémité en haut jusqu'à l'isolateur noir.



## DIAGRAMMES DE COUPE:



## VEUILLEZ NOTER QUE:

L'antenne GP 160 peut être livrée avec une tête GP pour l'installation sur un mât de 42 mm de diamètre. Pour avoir cette option, il faut utiliser la référence **GP 160/42 mm**.