

LPZ 1900

Filterre passe-bas coaxial pour
la bande des 1800 MHz

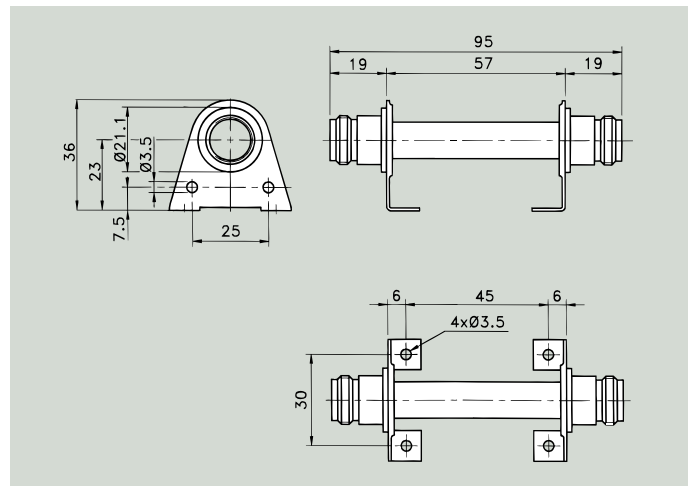
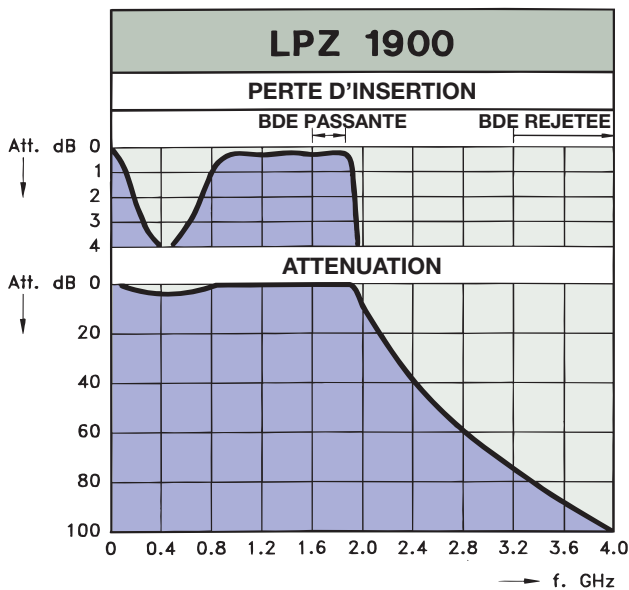


DESCRIPTION:

- ★ Laisse passer tous les signaux dans la bande de 1600-1900 MHz ou inférieur.
- ★ Rejete tous les signaux supérieurs à cette bande.
- ★ Bande complètement rejetée entre 3,2 GHz et 12,4 GHz
– pas de dégradation des harmoniques (caractéristiques Zolotzarev).
- ★ Atténuation dans la bande rejetée: supérieure à 60 dB.
- ★ Perte d'insertion dans la bande passante: inférieure à 0,4 dB.
- ★ Livré avec fixation pour un montage sur panneau.

SPECIFICATIONS:

ELECTRIQUES	
MODELE	LPZ 1900
APPLICATION	Filterre passe-bas pour la bande des 1900 MHz
FREQUENCE	Bande à laisser passer : 1600-1900 MHz Bande à rejeter : 3,2 – 12,4 GHz
PUISSANCE D'ENTREE MAX.	150 Watts
PERTE D'INSERTION (Bande passante)	≤ 0,4 dB
FREQUENCE DE COUPURE 1 dB	> 1950 MHz
ATTENUATION (Bande rejetée)	> 60 dB
MECANIQUES	
TEMPERATURE	De -30° C à +80° C
CONNECTEURS	N-femelle
DIMENSIONS (L x P x H)	95 x 40 x 36 mm
POIDS	Environ 80 g



Le LPZ 1900 est utilisé pour empêcher les interférences créées par la production excessive d'harmoniques venant d'émetteurs dans la bande des 1900 MHz. Lors de l'atténuation, le filtre réduit l'amplitude d'harmoniques et les empêche d'être rayonnées par l'antenne. En général, le filtre est utilisé avec des émetteurs de station de base, mais grâce à son design mécaniquement résistant, il est très bien adapté à des installations mobiles et marines.

PROCOM France S.A.R.L. se réserve le droit d'améliorer les spécifications sans préavis.