

LPZ 1300

Filtre passe-bas coaxial pour
la bande des 1300 MHz

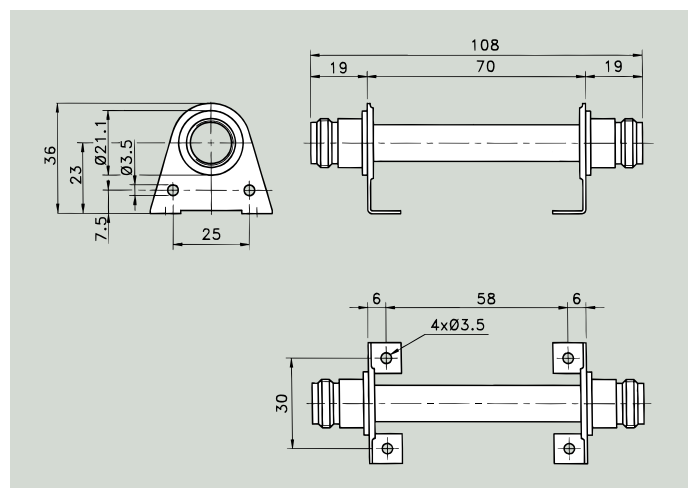
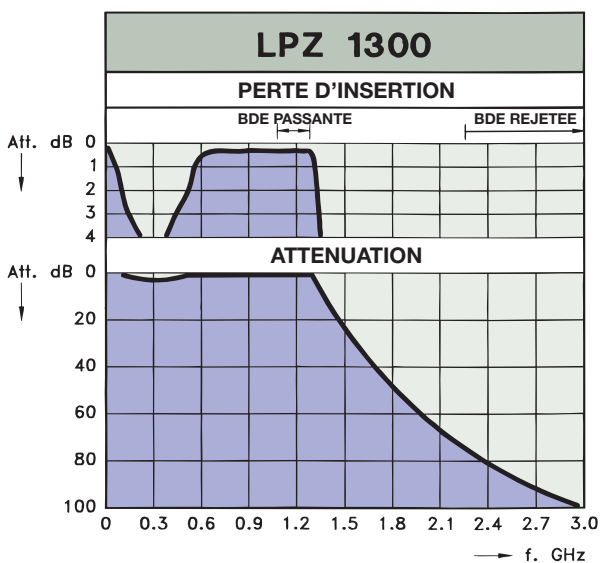


DESCRIPTION:

- ★ Laisse passer tous les signaux dans la bande de 1100-1300 MHz ou inférieur.
- ★ Rejete tous les signaux supérieurs à cette bande.
- ★ Bande complètement rejetée entre 2,22 GHz et 12,4 GHz
– pas de dégradation des caractéristiques (selon Zolotarev).
- ★ Atténuation dans la bande rejetée: supérieure à 60 dB.
- ★ Perte d'insertion dans la bande passante: inférieure à 0,4 dB.
- ★ Livré avec fixation pour un montage sur panneau.

SPECIFICATIONS:

ELECTRIQUES	
MODELE	LPZ 1300
APPLICATION	Filtre passe-bas pour la bande des 1300 MHz
FREQUENCE	Bande à laisser passer : 1100-1300 MHz Bande à rejeter : 2,22 – 12,4 GHz
PUISSANCE D'ENTREE MAX.	150 Watts
PERTE D'INSERTION (Bande passante)	≤ 0,4 dB
FREQUENCE DE COUPURE 1 dB	> 1320 MHz
ATTENUATION (Bande rejetée)	> 60 dB
MECANIQUES	
TEMPERATURE	De -30° C à +80° C
CONNECTEURS	N-femelle
DIMENSIONS (L x P x H)	108 x 40 x 36 mm
POIDS	Environ 80 g



Le LPZ 1300 est utilisé pour empêcher les interférences créées par la production excessive d'harmoniques venant d'émetteurs dans la bande des 1100-1300 MHz. Lors de l'atténuation, le filtre réduit l'amplitude d'harmoniques et les empêche d'être rayonnées par l'antenne. En général, le filtre est utilisé avec des émetteurs de station de base, mais grâce à son design mécaniquement résistant, il est très bien adapté à des installations mobiles et marines.

PROCOM France S.A.R.L. se réserve le droit d'améliorer les spécifications sans préavis.