

LPZ 960

Filtre passe-bas coaxial pour
la bande des 900 MHz

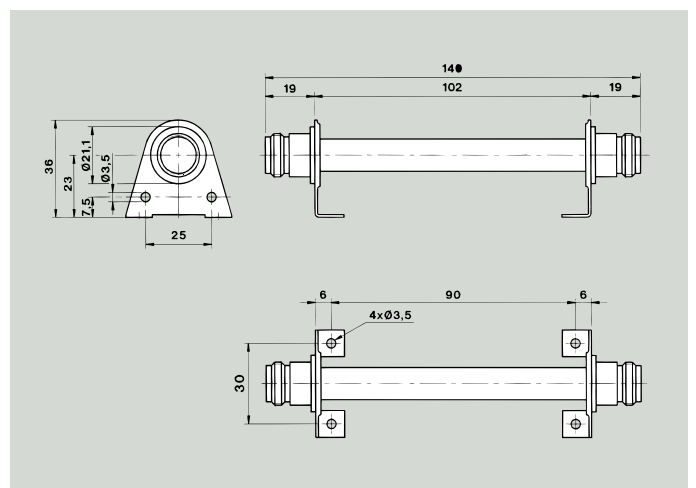
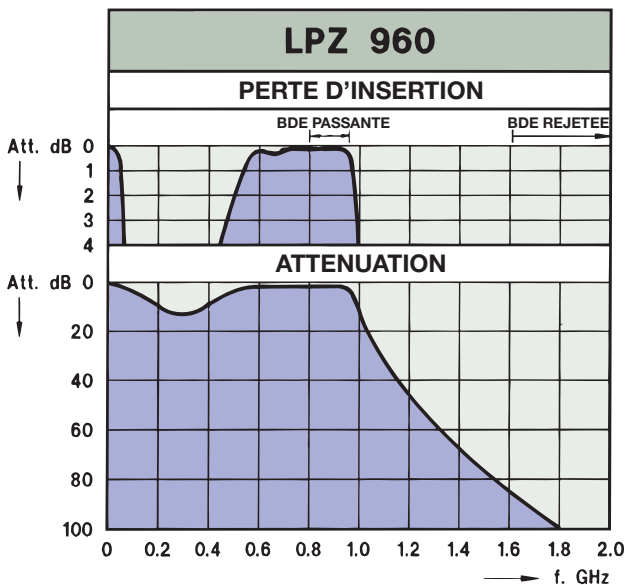
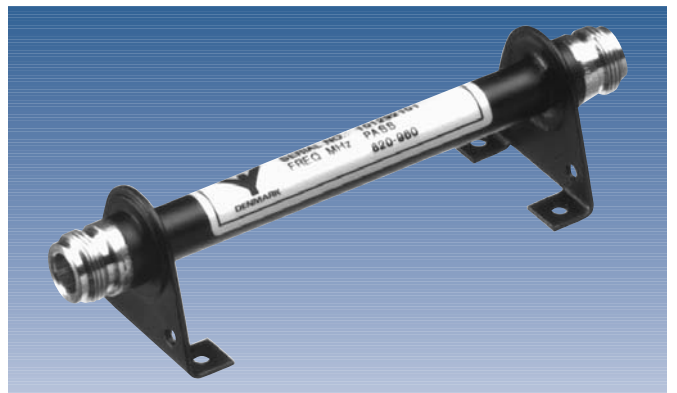
PROCOM

DESCRIPTION:

- ★ Laisse passer tous les signaux dans la bande des 900 MHz ou inférieur.
- ★ Rejete tous les signaux supérieurs à cette bande.
- ★ Bande complètement rejetée entre 1640 MHz et 6 GHz
– pas de dégradation des caractéristiques (selon Zolotarev).
- ★ Atténuation dans la bande rejetée: supérieure à 60 dB.
- ★ Perte d'insertion dans la bande passante: inférieure à 0,4 dB.
- ★ Livré avec fixation pour un montage sur panneau.

SPECIFICATIONS:

ELECTRIQUES	
MODELE	LPZ 960
APPLICATION	Filtre passe-bas pour la bande des 900 MHz
FREQUENCE	Bande à laisser passer : 820-960 MHz Bande à rejeter : 1,64 – 6 GHz
PUISSANCE D'ENTREE MAX.	150 Watts
PERTE D'INSERTION (Bande passante)	≤ 0,4 dB
FREQUENCE DE COUPURE 1 dB	> 970 MHz
ATTENUATION (Bande rejetée)	> 60 dB
MECANIQUES	
TEMPERATURE	-30° C → +80° C
CONNECTEURS	N-femelle
DIMENSIONS (L x P x H)	140 x 40 x 36 mm
POIDS	Environ 85 g



Le LPZ 960 est utilisé pour empêcher les interférences créées par la production excessive d'harmoniques venant d'émetteurs dans la bande des 900 MHz. Lors de l'atténuation, le filtre réduit l'amplitude d'harmoniques et les empêche d'être rayonnées par l'antenne. En général, le filtre est utilisé avec des émetteurs de station de base, mais grâce à son design mécaniquement résistant, il est très bien adapté à des installations mobiles et marines.

PROCOM France S.A.R.L. se réserve le droit d'améliorer les spécifications sans préavis.