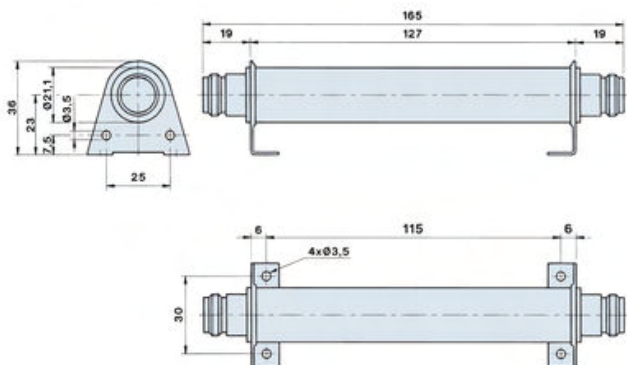


LPZ 470

Filtre passe-bas coaxial pour la bande des 450 MHz

DESCRIPTION

- Laisse passer tous les signaux dans la bande des 450 MHz ou inférieur.
- Rejette tous les signaux supérieurs à cette bande.
- Bande complètement rejetée entre 760 MHz et 6 GHz – pas de dégradation des caractéristiques (selon normes Zolotarev).
- Atténuation dans la bande rejetée: supérieure à 50 dB.
- Perte d'insertion dans la bande passante: inférieure à 0,4 dB.
- Livré avec fixation pour un montage sur panneau.

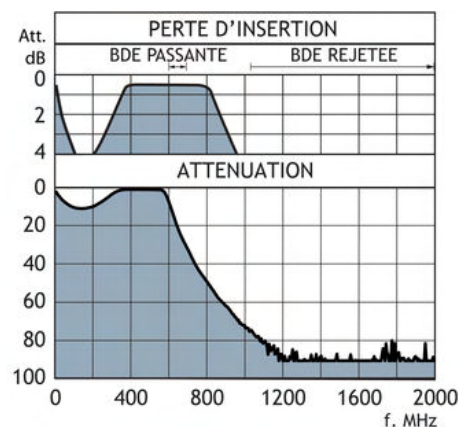


DESIGNATIONS POUR COMMANDER

REFERENCE	N° de PRODUIT
LPZ 470	200001289

SPECIFICATIONS

ELECTRIQUES	
MODELE	LPZ 470
APPLICATION	Filtre passe-bas pour la bande des 450 MHz
FREQUENCE	Bande à laisser passer: 380 - 470 MHz Bande à rejeter : 760 MHz - 6 GHz
PUISSANCE D'ENTREE MAX.	150 W
PERTE D'INSERT. (Bde passante)	≤ 0.4 dB
FREQUENCE DE COUPURE 1 dB	> 480 MHz
ATTENUATION (Bande rejetée)	> 50 dB
MECANIQUES	
TEMPERATURE	De -30° C à +80° C
CONNECTEURS	N-femelle
DIMENSIONS (L x P x H)	165 x 40 x 36 mm
POIDS	Environ 240 g



Le LPZ 470 est utilisé pour empêcher les interférences créées par la production excessive d'harmoniques venant d'émetteurs dans la bande des 450 MHz. Lors de l'atténuation, le filtre réduit l'amplitude d'harmoniques et les empêche d'être rayonnées par l'antenne.

En général, le filtre est utilisé avec des émetteurs de station de base, mais grâce à son design mécaniquement résistant, il est très bien adapté à des installations mobiles et marines.



PROCOM France S.A.R.L. se réserve le droit d'améliorer les spécifications sans préavis.

21/01/2010