

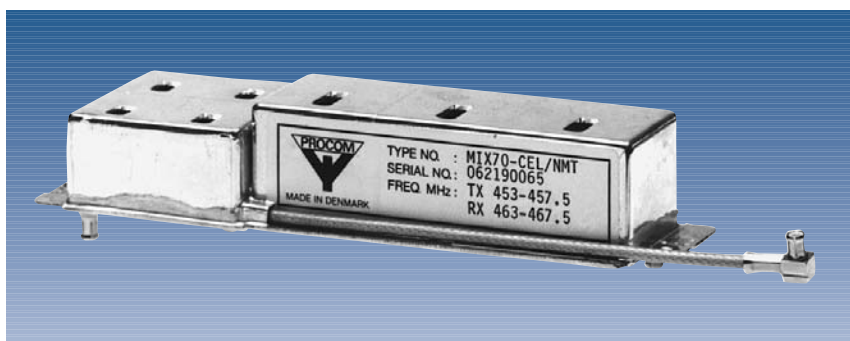
MIX 70-CEL-Z(XX)

Duplexeur très-compact intégré pour la bande des 450 MHz



DESCRIPTION:

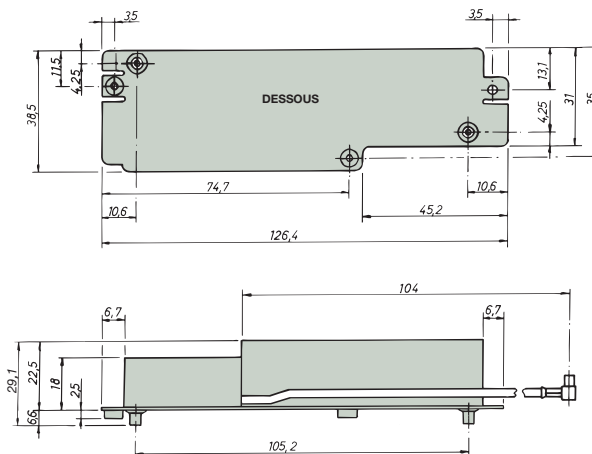
- ★ Duplexeur miniature, faible poids et taille réduite.
- ★ La solution idéale pour intégration dans les radio-téléphones compacts en 450 MHz.
- ★ Connecteurs MCX-mâle sur TX et RX sur le fond pour une connexion directe sur circuit imprimé.
- ★ Câble MCX-mâle sur la sortie antenne.
- ★ Perte d'insertion faible et faible dérive en température.
- ★ Design mécanique robuste.
- ★ 3 cavités du côté TX, 4 cavités du côté RX.
- ★ Réponse passe-bande sur la sortie RX.
- ★ Testé totalement pour l'environnement.
- ★ Prévu pour les appareils du modèle CIMBER 1 de Motorola (voir tableau ci-dessous)



SPECIFICATIONS GENERALES:

ELECTRIQUES	
MODELE	MIX 70-CEL-Z(XX)
UISS. D'ENTREE MAX.	25 Watts
IMPEDANCE	Nom. 50 Ω
ROS (toutes sorties)	≤ 1,5
MECANIQUES	
TEMPERATURE	De -30° C à +85° C Stockage: De -40° C à +90° C
CONNECTEURS	Sur le fond : 2 x MCX-mâle (TX et RX) Câble : 1 x MCX-mâle (Ant.)
LONGUEUR	127 mm
LARGEUR	39 mm
HAUTEUR	Connecteurs compris : 29 mm Boîtier seul : 23 mm
POIDS	Environ 80 g

DIMENSIONS FONCTIONNELLES:



EXEMPLES DE SPECIFICATIONS:

MODELE	MIX 70-CEL-Z(02)		MIX 70-CEL-Z(01)		MIX 70-CEL-Z(11)	
RESEAU	NMT-450 Scandinave		C-Net		R2000	
FREQUENCE TX	453,0-457,5 MHz		451,0-455,75 MHz		414,8-418,0 MHz	
FREQUENCE RX	463,0-467,5 MHz		461,0-465,75 MHz		424,8-428,0 MHz	
BRANCHEMENT	TX → Ant.	Ant. → RX	TX → Ant.	Ant. → RX	TX → Ant.	Ant. → RX
PERTE D'INSERTION DANS LA BDE PASSANTE	≤ 1,7 dB	≤ 4,0 dB	≤ 1,7 dB	≤ 4,0 dB	≤ 1,8 dB	≤ 4,2 dB
ATTENUATION DANS LA BANDE A REJETER	> 60 dB	> 60 dB	> 60 dB	> 60 dB	> 60 dB	> 60 dB
REJECTION HORS DE LA BANDE	harm. n° 2: > 40 dB harm. n° 3: > 40 dB harm. n° 4: > 40 dB	< 453 MHz: > 55 dB 498-508 MHz: > 30 dB 0,5-2 GHz: > 35 dB	harm. n° 2-5: > 40 dB harm. n° 6-8: > 30 dB	< 451 MHz: > 55 dB 482-487 MHz: > 30 dB 0,5-2 GHz: > 30 dB	harm. n° 2: > 40 dB harm. n° 3: > 40 dB harm. n° 4: > 40 dB	< 414,8 MHz: > 55 dB 459,8-470 MHz: > 30 dB 0,5-2 GHz: > 35 dB

MIX 70-CEL-Z(XX)

Duplexeur très-compact intégré pour
la bande des 450 MHz



TABLEAU DES MODELES:

REF. PROCOM	RESEAU CELLULAIRE	REF. MOTOROLA
MIX 70-CEL-Z(01)	C-NET (étroit)	91R02036Z01
MIX 70-CEL-Z(02)	NMT-450	91R02036Z02
MIX 70-CEL-Z(03)	Bande Saudi 1 (SAU1)	91R02036Z03
MIX 70-CEL-Z(04)	Bande Saudi 2 (SAU2)	91R02036Z04
MIX 70-CEL-Z(05)	Hongrie (HUN)	91R02036Z05
MIX 70-CEL-Z(06)	Espagne (ESP)	91R02036Z06
MIX 70-CEL-Z(07)	C-NET (large)	91R02036Z07
MIX 70-CEL-Z(08)	Malaisie (MAL)	91R02036Z08
MIX 70-CEL-Z(09)	Turquie (TK)	91R02036Z09
MIX 70-CEL-Z(10)	Pologne (POL)	91R02036Z10
MIX 70-CEL-Z(11)	France (R2000)	91R02036Z11
MIX 70-CEL-Z(15)	France (SFR)	91R02036Z15

COURBES DE REPONSE TYPIQUES:

