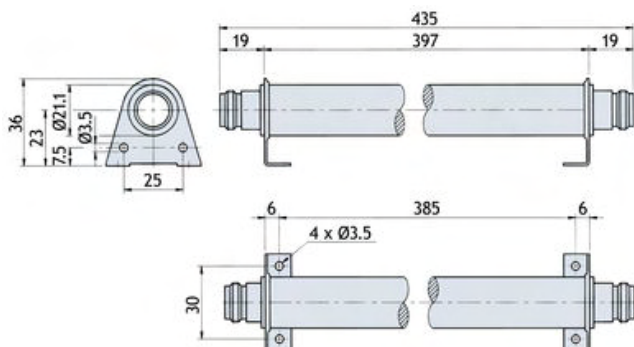


LPZ 175

Filtre passe-bas coaxial pour la bande des 160 MHz

DESCRIPTION

- Laisse passer tous les signaux dans la bande des 160 MHz ou inférieur.
- Rejette tous les signaux supérieurs à cette bande.
- Bande complètement rejetée entre 310 MHz et 6 GHz – pas de dégradation des caractéristiques (selon Zolotarev).
- Atténuation dans la bande rejetée: supérieure à 60 dB.
- Perte d'insertion dans la bande à laisser passer: inférieur à 0,4 dB.
- Taille réduite (plus court qu'un $1/4 \lambda$).
- Livré avec fixation pour montage sur panneau.

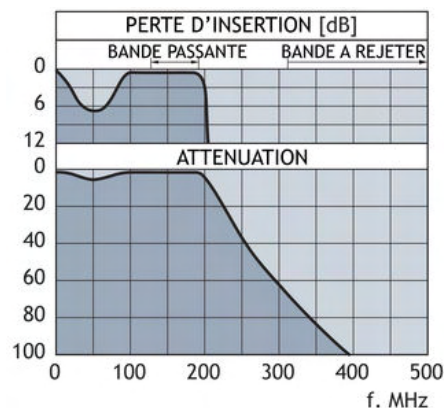


DESIGNATIONS POUR COMMANDER

REFERENCE	N° de PRODUIT
LPZ 175	210001324

SPECIFICATIONS

ELECTRIQUES	
MODELE	LPZ 175
APPLICATION	Filtre passe-bas pour la bande des 160 MHz
FREQUENCE	Bande à laisser passer: 135 - 175 MHz Bande à rejeter : 310 MHz - 6 GHz
PUISSANCE D'ENTREE MAX.	150 W
PERTE D'INSERT. (Bde passante)	≤ 0.4 dB
FREQUENCE DE COUPURE 1 dB	> 180 MHz
ATTENUATION (Bande rejetée)	> 60 dB
MECANIQUES	
TEMPERATURE	De -30° C à +80° C
CONNECTEURS	N-femelle
DIMENSIONS (L x P x H)	435 x 40 x 36 mm
POIDS	Environ 530 g



Le LPZ 175 est utilisé pour empêcher les interférences créées par la production excessive d'harmoniques venant d'émetteurs dans la bande des 160 MHz. Lors de la réjection, le filtre réduit l'amplitude d'harmoniques et les empêche d'être rayonnées par l'antenne. En général, le filtre est utilisé avec des émetteurs de station de base, mais grâce à son design mécaniquement résistant, il est très bien adapté à des installations mobiles et marines.



PROCOM France S.A.R.L. se réserve le droit d'améliorer les spécifications sans préavis.

20/12/2010