

DIPX 500/800-2.5G

Diplexeur pour les bandes 0 - 500 MHz et 800 - 2500 MHz

DESCRIPTION

- Diplexeur pour coupler ou séparer les 2 bandes 0 - 500 MHz et 800 - 2500 MHz.
- Excellente couverture large-bande – utilisable pour de nombreuses applications.
- Dimensions très réduites.
- Installation rapide à l'aide de la double-bande adhésive fournie.
- Connecteurs FME sur chaque sortie.

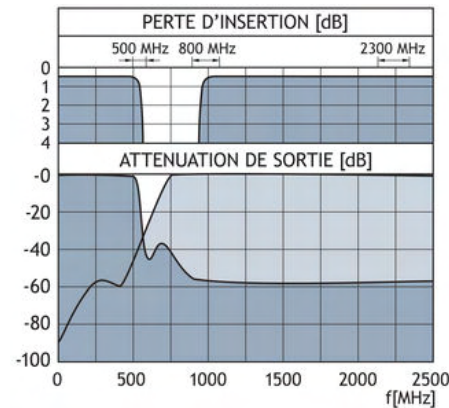


SPECIFICATIONS

ELECTRIQUES	
MODELE	DIPX 500/800-2.5G
FREQUENCE	Ant-sortie basse : 0 - 500 MHz Ant-sortie haute : 800 - 2500 MHz
PUISSANCE D'ENTREE MAX.	Ant-sortie basse: 20 W Ant-sortie haute: 15 W
PERTE D'INSERTION	Ant-sortie basse: 0 - 500 MHz : < 0,5 dB typ. < 3 dB Ant-sortie haute: 800 - 2000 MHz: < 0,8 dB typ. < 0,4 dB 2000 - 2500 MHz: < 0,9 dB typ. < 0,7 dB
ISOLATION	Sortie basse vers haute: 0 - 500 MHz: > 50 dB typ. > 60 dB 800 - 2500 MHz: > 35 dB typ. > 50 dB
IMPEDANCE	50 Ω sur tous les ports
ROS	Ant: < 1,5 (0 - 500 MHz, 800 - 2000 MHz) et < 2,0 (2000 - 2500 MHz) avec les autres ports terminé avec 50 Ω Basse: < 1,5 (0 - 500 MHz) avec les autres ports terminé avec 50 Ω Haute: < 1,5 (800 - 2000 MHz) et < 2,0 (2000 - 2500 MHz) avec les autres ports terminé avec 50 Ω
MECANIQUES	
TEMPERATURE	De -30° C à +60° C
CONNECTEURS	Basse : FME Haute : FME Antenne: FME
DIMENSIONS (L x H x P)	50 x 21 x 50 mm
MONTAGE	Equipé de la bande adhésive au bas de la boîte
POIDS	Environ 60 g

DESIGNATIONS POUR COMMANDER

REFERENCE	N° de PRODUIT
DIPX 500/800-2.5G	200000790

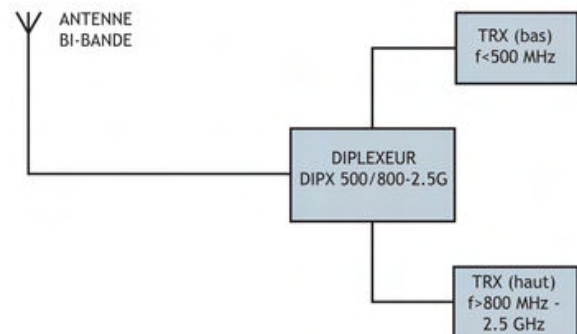


Le diplexeur DIPX 500/800-2.5G vous permet d'installer une seule antenne pour utiliser 2 émetteurs-récepteurs (un dans chaque bande). Voir le dessin ci-dessous. L'antenne doit être une antenne bi-bande, c'est-à-dire qu'elle doit être adaptée sur les fréquences de travail dans chaque bande. Les émetteurs-récepteurs doivent être utilisés indépendamment et ils n'auront pas d'interférences l'un sur l'autre. En général, le diplexeur est installé à côté des émetteurs-récepteurs, et un seul câble est utilisé entre le diplexeur et l'antenne. Le diplexeur peut être utilisé pour les mobiles et pour les stations de base.

La tâche principale du diplexeur est de protéger l'entrée de chaque récepteur, de l'émetteur, et vice versa. Et d'assurer un minimum de perte d'insertion entre l'émetteur-récepteur et l'antenne qui n'est pas chargée par l'autre bande.

Le diplexeur peut être utilisé avec n'importe quel jeu d'émetteurs-récepteurs dans les bandes 0 - 500 MHz et 800 - 2500 MHz.

Les antennes bi-bandes sont disponibles pour les mobiles et pour les stations de base.



PROCOM France S.A.R.L. se réserve le droit d'améliorer les spécifications sans préavis.

16/03/2011