

PRO-DIPX 88/136-N

Diplexeur pour les bandes 0 - 88 MHz et 136 - 1300 MHz

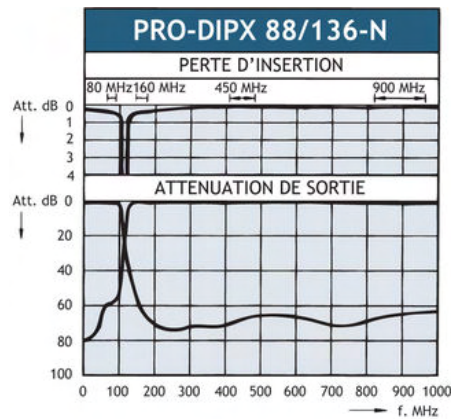
DESCRIPTION

- Diplexeur pour coupler ou séparer les 2 bandes 0 - 88 MHz et 136 - 1300 MHz.
- Installation rapide à l'aide de la bande adhésive.
- Connecteurs N sur chaque sortie.



SPECIFICATIONS

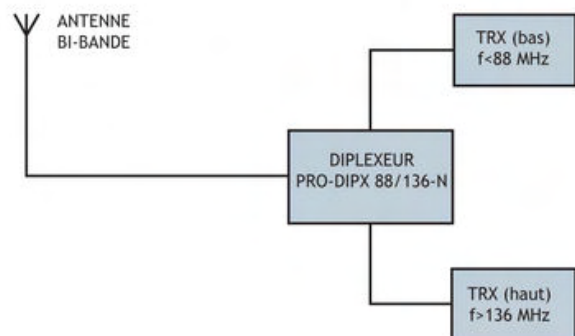
ELECTRIQUES	
MODELE	PRO-DIPX 88/136-N
FREQUENCE	Sortie basse 0 - 88 MHz Sortie haute 136 - 1300 MHz
PUISSANCE D'ENTREE MAX.	35 W sur chaque sortie
PERTE D'INSERTION	0 - 88 MHz : < 0,7 dB 136 - 1300 MHz : < 0,7 dB
ISOLATION	Entre les sorties radio et com: > 45 dB
IMPEDANCE	50 Ω sur chaque sortie
MECANIQUES	
TEMPERATURE	De -30° → à +70° C
CONNECTEURS	Bas: N-femelle Haut : N-femelle Antenne: N-femelle
DIMENSIONS (L x H x P)	138 (incl. connectors) x 152 (incl. flanges) x 35 mm
POIDS	Environ 325 g



Le diplexeur PRO-DIPX 88/136-N vous permet d'installer une antenne pour utiliser 2 émetteurs-récepteurs (un dans chaque bande). Voir le dessin ci-dessous. L'antenne doit être une antenne bi-bande, c'est-à-dire elle doit être adaptée sur les fréquences de travail dans chaque bande. Les émetteurs-récepteurs doivent être utilisés indépendamment et ils n'auront pas d'interférences l'un sur l'autre. En général, le diplexeur est installé à côté des émetteurs-récepteurs et un seul câble est utilisé entre le diplexeur et l'antenne. Le diplexeur peut être utilisé pour les mobiles et pour les stations de base. La tâche principale du diplexeur est de protéger le récepteur en sortie basse quand l'émetteur en sortie haute fonctionne et vice versa.

De plus, le diplexeur doit avoir un minimum de perte d'insertion dans la bande utilisée. Le diplexeur peut être utilisé avec n'importe quel jeu d'émetteurs-récepteurs dans les bandes 0 - 88 MHz et 136 - 1300 MHz.

Les antennes bi-bandes sont disponibles pour les mobiles et pour les stations de base.



PROCOM France S.A.R.L. se réserve le droit d'améliorer les spécifications sans préavis.

11/03/2009