

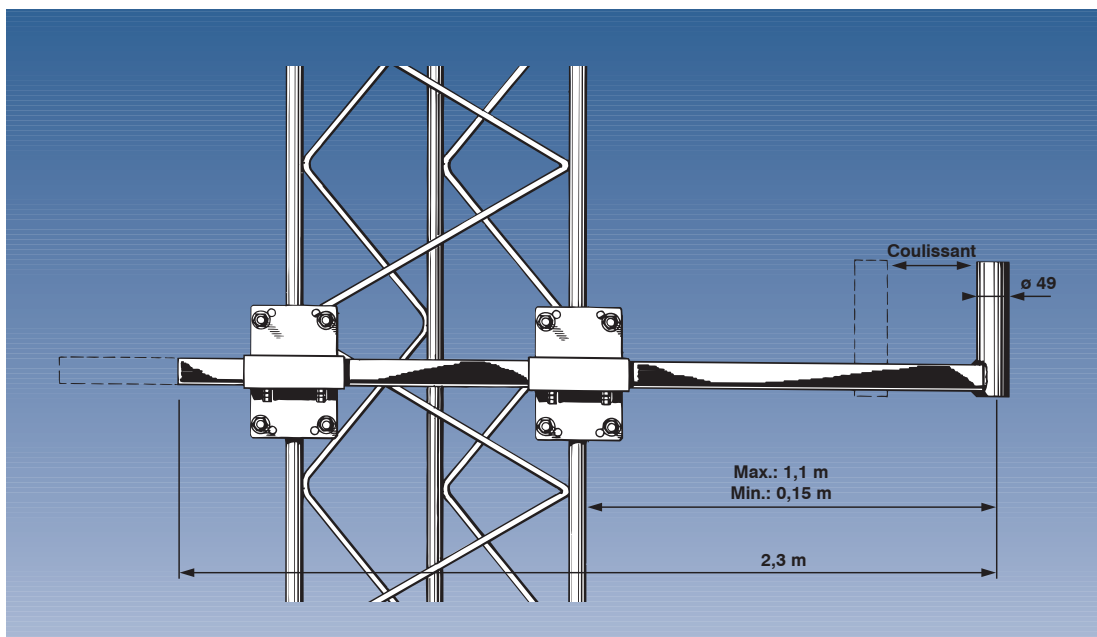
SMC 2300/65-105

Bras de déport coulissant pour montage d'antenne de station de base



DESCRIPTION:

- ★ Ce bras de déport coulissant vous permet d'installer l'antenne sur le bras près du mât.
- ★ Après l'installation de l'antenne sur le bras de déport, le bras peut être coulissé à la distance souhaitée.
- ★ Evitez la manipulation dangereuse avec des antennes lourdes au bout des bras de déport de longueur fixe.
- ★ La SMC 2300/65-105 comprend:
 - 2 fixations pour le mât de diamètre de 65 à 105 mm (pour fixation entre deux pieds d'un mât).
 - Un bras coulissant de 2,3 m de longueur.



SPECIFICATIONS:

APPLICATION	Bras de déport coulissant pour des antennes de station de base
LONGUEUR TOTALE DU BRAS	2,3 m
EXIGENCES POUR LA STRUCTURE DE MONTAGE	Montage entre 2 pieds d'une tour à 3 ou 4 pieds ronds Diamètre max.: 105 mm Diamètre min.: 65 mm
DISTANCE DE MONTAGE	Dépendant de la distance entre les pieds du mât. Avec une distance entre les pieds du mât de 1 m, la distance de montage varie entre 0,15 m et 1,10 m.
DIAM. DU TUBE DE MONTAGE DE L'ANT.	Ø 49 mm
SURFACE AU VENT MAX. RECOMMANDÉE DE L'ANTENNE	0,150 m ²
POIDS MAXIMAL DE L'ANTENNE	8 kg
SURFACE AU VENT (sans l'antenne)	0,073 m ²
CHARGE AU VENT (sans l'antenne)	93 N à 160 km/h
MATERIAUX	Acier galvanisé, trempé à chaud
POIDS	Environ 10 kg

VEUILLEZ NOTER QUE:

La position optimale pour une antenne omnidirectionnelle est en haut du mât parce que cela donne une radiation non perturbée dans toutes les directions. Le montage d'une antenne omnidirectionnelle à côté d'un mât entraîne de la distorsion du diagramme de rayonnement et du ROS. L'importance dépend de la distance entre l'antenne et le mât et du diamètre du mât. Cet effet peut être utilisé davantage pour créer des diagrammes directionnels lorsque l'on a une direction de préférence pour les signaux de l'antenne.