

# LW-GP

Fixation de montage universel pour mât pour  
les antennes Ground-plane.  
Antennes avec une tête GP de 38 mm

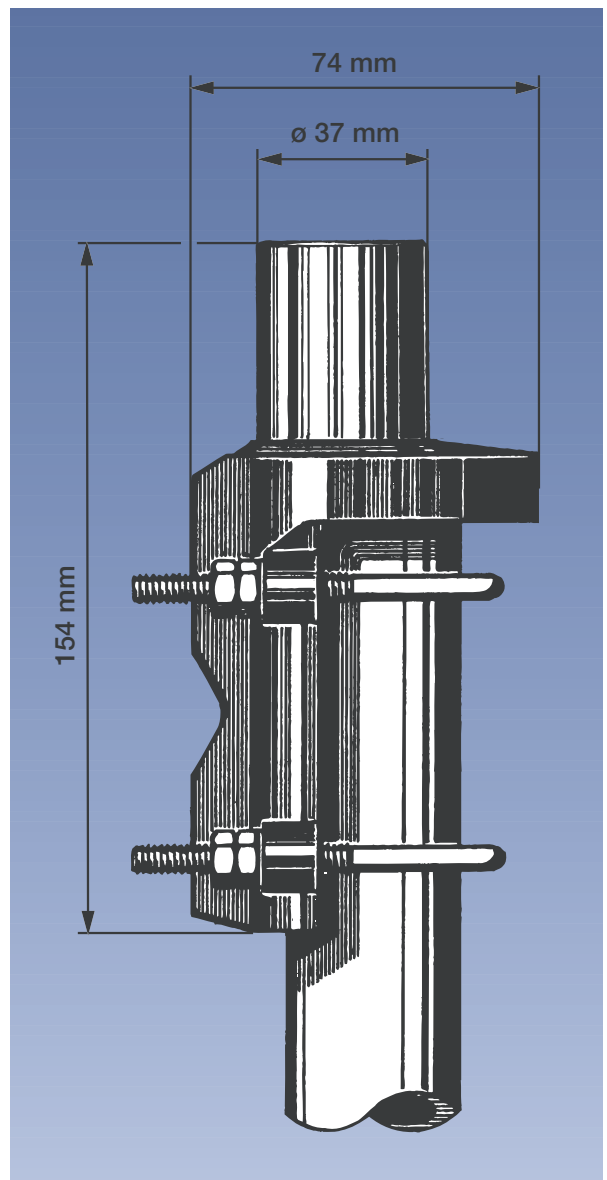


## DESCRIPTION:

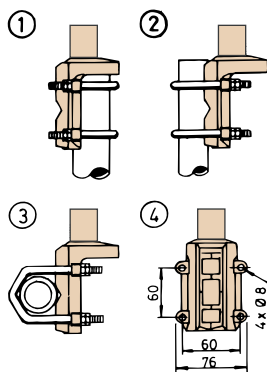
- ★ En utilisant la fixation de montage universel LW-GP, toutes les antennes "Ground-plane" peuvent être installées sur tout type de mât de support horizontal ou vertical, si le diamètre extérieur du tube est entre 16 à 54 mm.
- ★ La LW-GP est une fixation faible poids, fabriquée en aluminium léger, anti-corrosif, couvert d'époxy. Les accessoires fournis sont en acier inoxydable.
- ★ La construction de la fixation permet de passer le câble soit à l'extérieur, soit à l'intérieur du mât.
- ★ Veuillez noter qu'une antenne doit être installée aussi haute que possible et sans obstacle. Des objets métalliques à proximité de l'antenne peuvent influencer le ROS et le diagramme de rayonnement.

## SPECIFICATIONS:

MODELE	LW-GP
APPLICATION	Fixation universelle pour montage d'antennes GP- avec des têtes pour mâts tubes de 38 mm de diamètre sur des mâts horizontaux ou verticaux avec un diamètre de 16 à 54 mm
COULEUR	Dorée
DIMENSIONS	Voir dessin
POIDS	Environ 0,39 kg
MONTAGE	Sur un mât de diamètre de 16 à 54 mm, voir dessin



## DETAILS D'INSTALLATION:



- ① M.I. D<sub>i</sub> min = 30 mm  
M.I. D<sub>o</sub> max = 54 mm
- ② M.I. D<sub>o</sub> max = 54 mm  
M.I. D<sub>o</sub> min = 16 mm
- ③ M.I. D<sub>o</sub> max = 54 mm  
M.I. D<sub>o</sub> min = 16 mm